

# VIADRUS

power of heating

## **Kalor, Kalor 3, Termo**

Radiateurs en fonte – design classique



# Kalor, Kalor 3, Termo

## Caractéristiques des radiateurs

Les radiateurs KALOR, KALOR 3 et TERMO ont une conception classique pour chauffer tous les intérieurs. Les radiateurs sont fondus dans notre propre fonderie, leur assurant une construction en fonte de la meilleure qualité. Ils peuvent être utilisés aussi bien en rénovation que dans le neuf.

Livrés en batterie de dix éléments avec un revêtement de couleur blanche, ils sont garantis 10 ans.

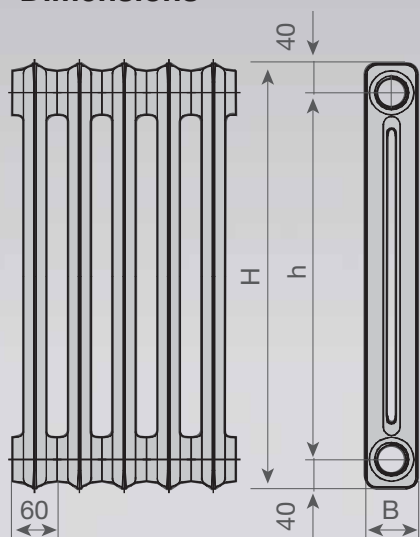
Un large choix de puissances est disponible sur demande par modularité des éléments. De nombreuses autres couleurs sont également disponibles.

Ces radiateurs peuvent être équipés d'une vanne thermostatique intégrée (VTI).

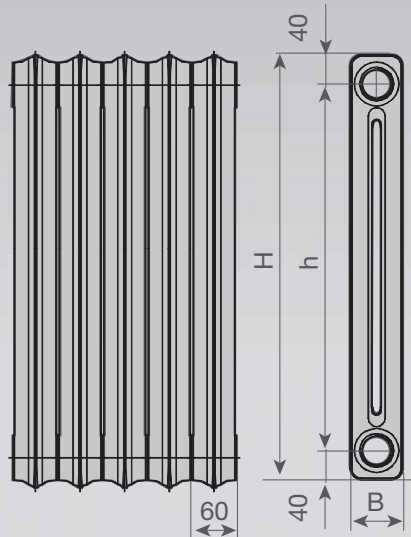
## Les avantages

- ▶ une longévité exceptionnelle
- ▶ un large choix de puissances grâce à la modularité
- ▶ un large choix de couleurs
- ▶ une vanne thermostatique intégrée en option

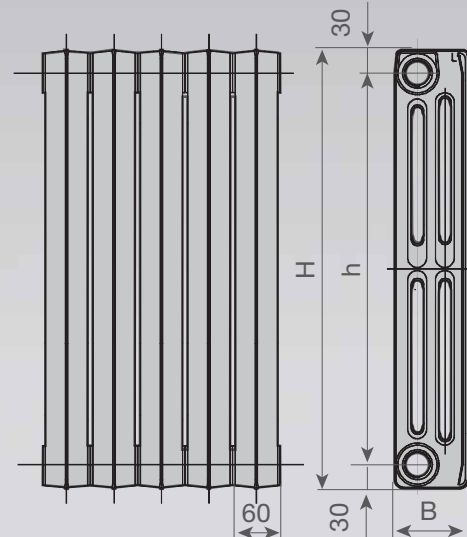
## Dimensions



Kalor



Kalor 3



Termo

# VIADRUS

[www.viadrus.cz](http://www.viadrus.cz)

## VTI – Vanne thermostatique intégrée

### Caractéristiques de la vanne thermostatique intégrée (VTI)

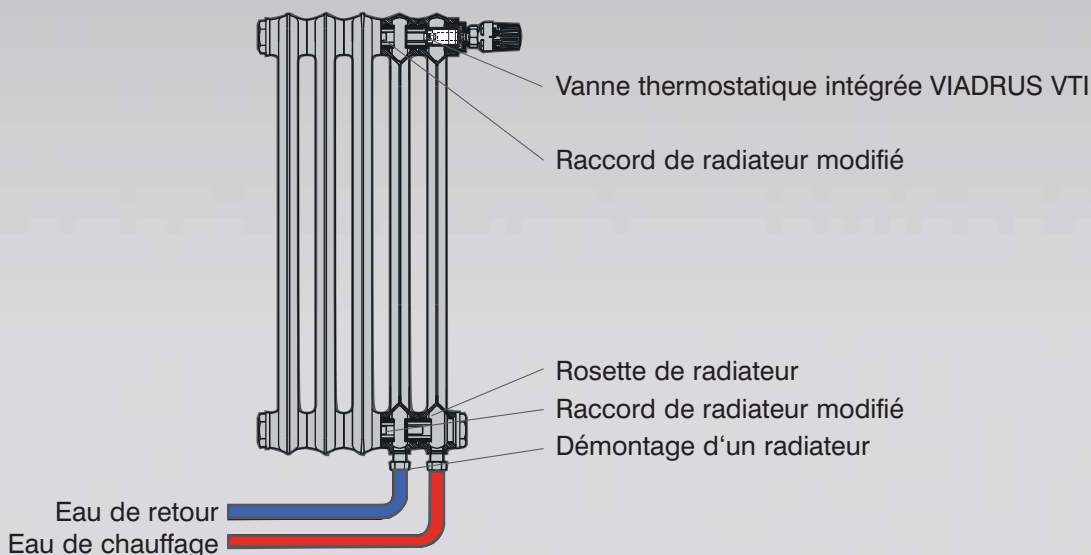
La vanne thermostatique intégrée offre une nouvelle dimension aux corps de chauffage VIADRUS, tout en garantissant les avantages traditionnels des radiateurs en fonte.

Le raccordement est possible par le sol ou par le mur légèrement au-dessus du sol.

### Les avantages de la VTI

- ▶ applicable sur tous les types de radiateurs VIADRUS sauf le BOHEMIA
- ▶ possibilité de raccord inférieur du radiateur
- ▶ adaptable sur radiateurs standards équivalents
- ▶ design élégant du radiateur en fonte

### Raccordement inférieur VTI



# VIADRUS

ŽDB GROUP a.s. / závod VIADRUS

Bezručova 300 / 735 93 Bohumín / CZ

Tel.: +420 596 083 050 / Fax: +420 596 082 822

www.viadrus.cz / info@viadrus.cz

ŽDB GROUP a.s., člen skupiny KKCG Industry

## Caractéristiques techniques

Type	Largeur d'assemblage / profondeur h/B mm	Vis d'assemblage pouces	Hauteur totale H mm	Poids d'un élément kg / élément	Puissance d'un élément		Surface équivalente de chauffage m <sup>2</sup> / élément	Volume d'eau d'un élément l / élément
					75/65/20 °C W / élément	90/70/20 °C W / élément		
<b>KALOR</b>	350/160	5/4"	430	4,30	70,3	88,3	0,185	0,8
	500/70	5/4"	580	3,20	53,8	67,4	0,120	0,5
	500/110	5/4"	580	4,00	70,3	88,3	0,180	0,8
	500/160	5/4"	580	5,60	91,7	115,2	0,255	1,1
	500/220	5/4"	580	6,95	119,7	151,3	0,345	1,3
	600/160	5/4"	680	6,60	109,8	138,4	0,306	1,2
	900/70	5/4"	980	5,20	82,9	104,7	0,205	0,8
	900/160	5/4"	980	10,60	149,7	190,1	0,440	1,5
<b>KALOR 3</b>	350/160	5/4"	430	4,90	82,9	104,1	0,208	0,8
	500/70	5/4"	580	3,70	60,8	76,5	0,163	0,5
	500/110	5/4"	580	4,70	78,3	98,5	0,215	0,8
	500/160	5/4"	580	6,20	102,2	129,3	0,290	1,1
	900/70	5/4"	980	6,10	95,8	121,6	0,240	0,8
<b>TERMO</b>	500/95	1"	560	4,35	73,4	92,9	0,192	0,6
	500/130	1"	560	5,36	91,0	115,2	0,254	0,8
	623/95	1"	683	5,08	88,7	112,8	0,230	0,8
	623/130	1"	683	6,46	108,8	137,9	0,303	1,0
	813/95	1"	873	6,70	109,3	139,6	0,310	1,0
	813/130	1"	873	8,80	136,1	173,0	0,380	1,3

Couleur du revêtement RAL.

## Votre distributeur:

Société Orelium s.a.r.l.  
4 rue Robinson  
26120 Montéliér  
Tél.: 09 70 44 92 42  
email: [info@solaire-bois.fr](mailto:info@solaire-bois.fr)  
[www.solaire-bois.fr](http://www.solaire-bois.fr)

Ceci est une illustration seulement à titre informatif.