



**Solaire-Bois.fr**

énergies renouvelables combinées



- Rendement jusqu'à 94 %
- Corps unique en INOX garanti 7 ans
- Robustesse exceptionnelle
- Très grands volumes de chargement
- Faible consommation électrique
- Puissance jusqu'à 45 kW
- Régulation fine et ultra-performante
- Particulièrement silencieuse

## Chaudières bois bûches haut rendement

Gamme VERNER GN25D et GN45



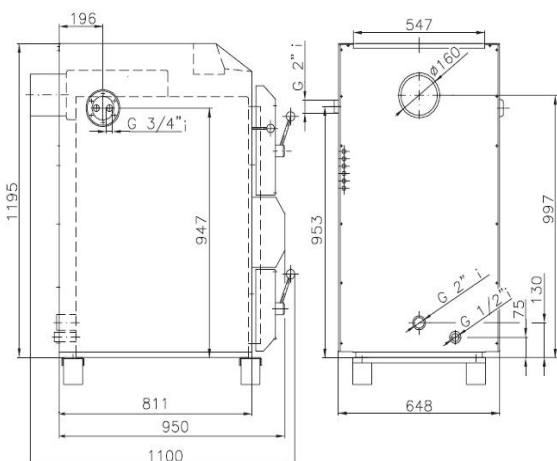
Éligible au  
crédit d'impôt

Certifiée EN 303.5 Classe 3

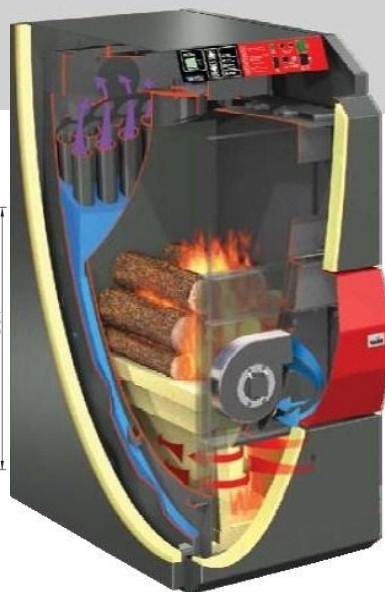
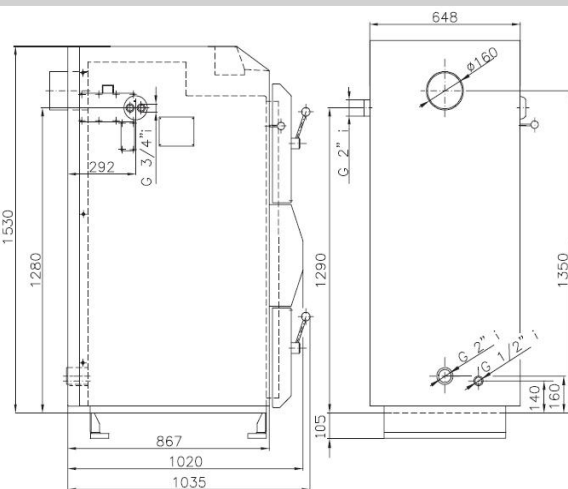


# Chaudières à gazéification de bois nouvelle génération

G25D / GN25D



G45 / GN45



Caractéristiques techniques	G25D	GN25D	G45	GN45
Puissance nominale	25 kW	25 kW	45 kW	45 kW
Rendement	90 %	90 %	91 %	91 %
Contenance en eau	70 l	70 l	92 l	92 l
Corps de chauffe	Acier 6mm	INOX	Acier 6mm	INOX
Volume de chargement bois	125 litres	125 litres	180 litres	180 litres
Temps de combustion à puiss. nominale	4,5 heures	4,5 heures	4,5 heures	4,5 heures
Tirage de de cheminée	15-35 Pa	15-35 Pa	15-35 Pa	15-35 Pa
Haut. de cheminée min. recommandée	7 m	7 m	8 m	8 m
Poids	445 kg	430 kg	630 kg	570 kg
Niveau de bruit max.	54 dB	54 dB	54 dB	54 dB
Boucle de refroidissement	oui	oui	oui	oui
Sonde de fumées	oui	oui	oui	oui
Consommation électrique max.	70 W	70 W	70 W	70 W
Consommation électrique moy.	35 W	35 W	40 W	40 W
Consommation de bois à puiss. nominale	7,5 kg / h	7,5 kg / h	13,5 kg / h	13,5 kg / h

*Confort, économie, faibles émissions  
Robustesse, longévité*



**VERNER**  
ISO 9001:2008

VERNER a.s.  
Sokolska 321  
549 41 Cervený Kostelec  
République Tchèque

Distributeur agréé  
ORELIUM s.a.r.l.  
4 rue Robinson  
26120 Montélier, FRANCE  
www.solaire-bois.fr  
Tél. : 09 70 44 92 42  
E-mail : info@solaire-bois.fr