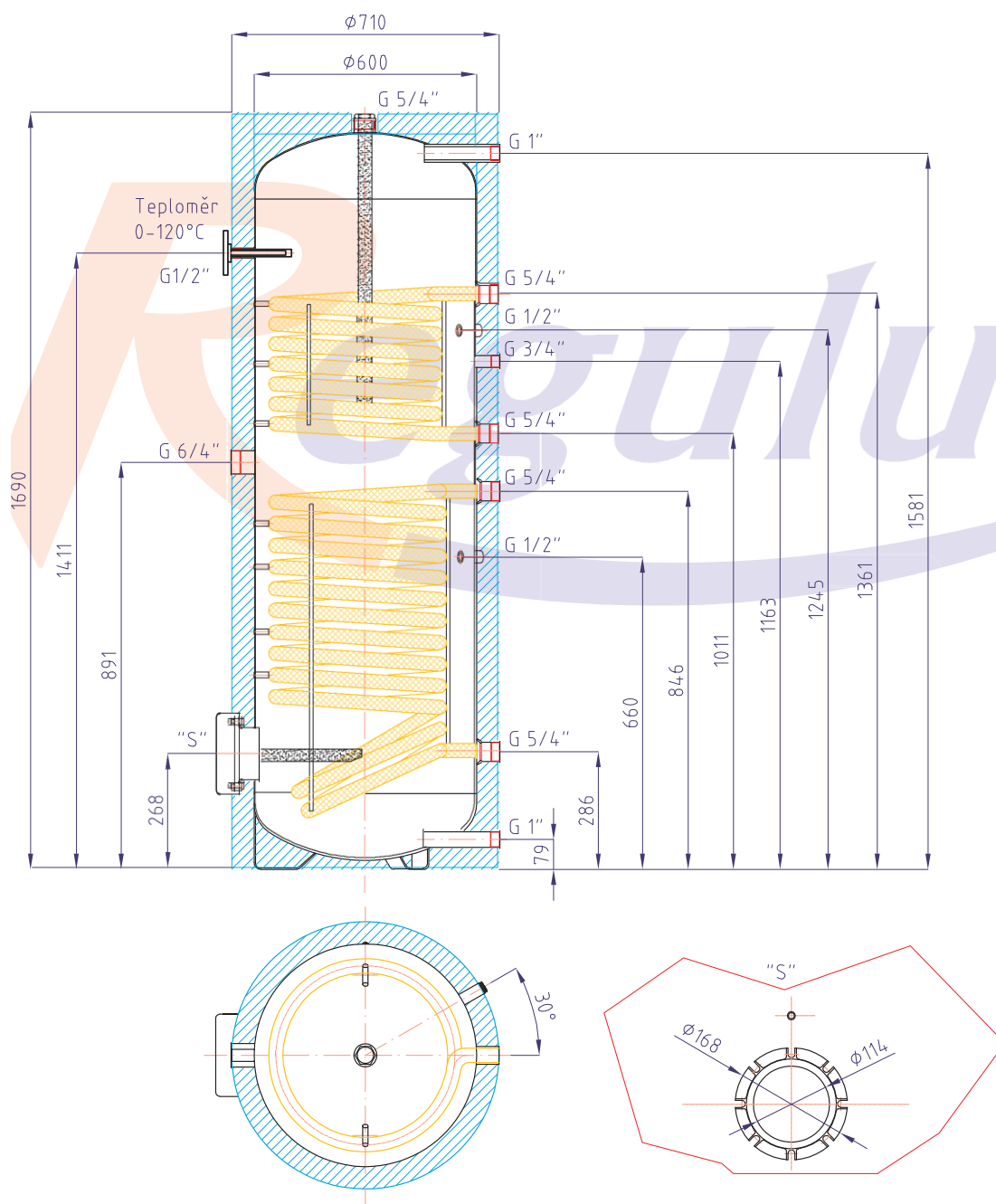


# Ballon d'eau chaude R2BC 400

code: 6483



Volume total du ballon	400 l
Volume de l'échangeur supérieur	5,6 l
Volume de l'échangeur inférieur	111
Surface de l'échangeur supérieur	0,9 m <sup>2</sup>
Surface de l'échangeur inférieur	1,9 m <sup>2</sup>
Température max. de fonctionnement du ballon	95 °C
Température max. de fonctionnement des échangeurs	110 °C
Pression max. de fonctionnement du ballon	6-10 bar
Pression max. de fonctionnement des échangeurs	10 bar
Chauffage ECS Δt=35 °C (80/60 - 10/45) - échangeur supérieur	760l/h (31,1 kW)
Chauffage ECS Δt=35 °C (80/60 - 10/45) - échangeur inférieur	1620l/h (65,8 kW)
Poids a vide	150kg