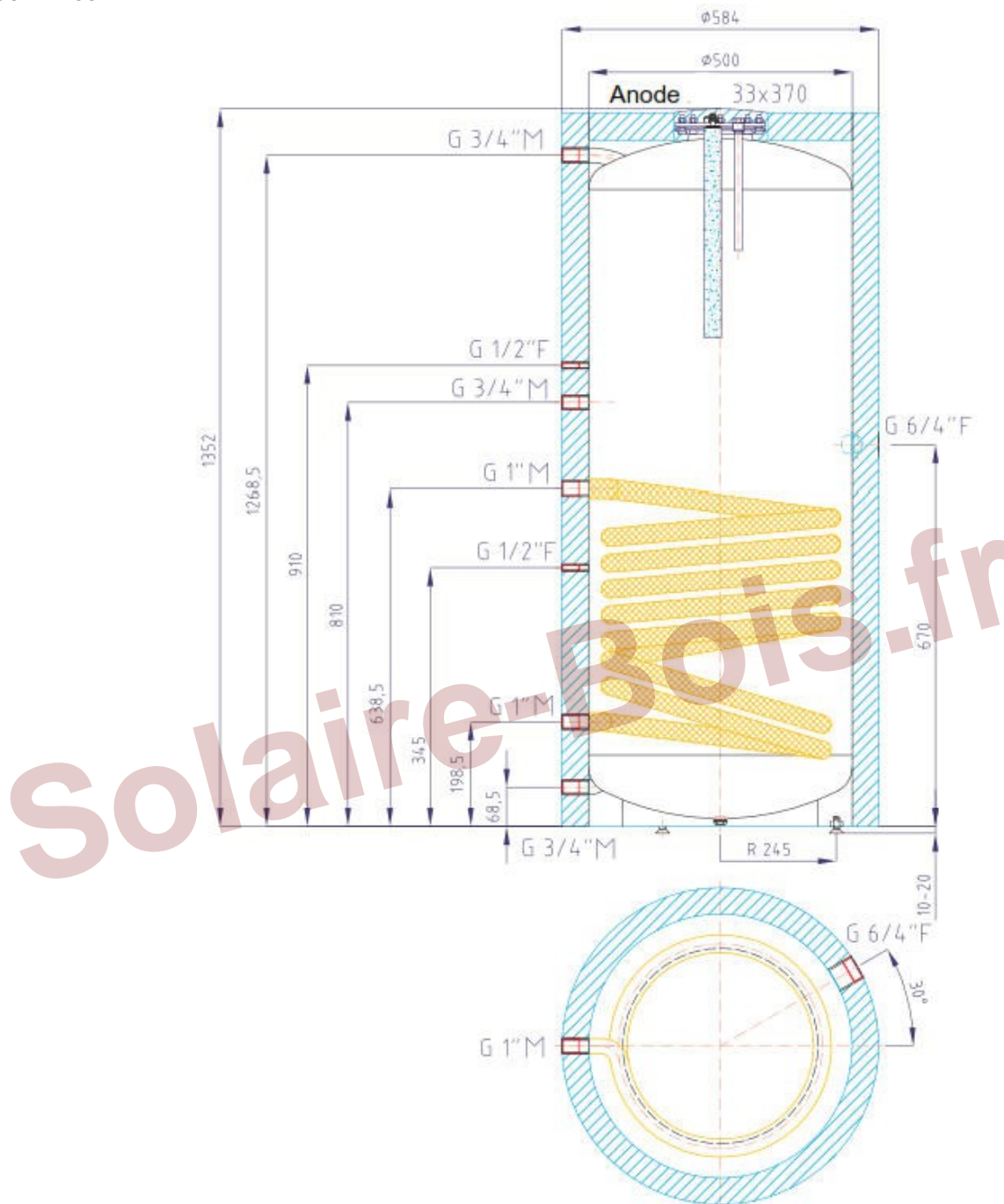


## 5 Données techniques et dimensions du ballon RDC 200

Code: 12758



Volume total du ballon	220 l
Volume de l'échangeur	7,0 l
Surface de l'échangeur	1,0 m <sup>2</sup>
Température max. de fonctionnement du ballon	95 °C
Température max. de fonctionnement de l'échangeur	110 °C
Pression max. de fonctionnement du ballon	10 bar
Pression max. de fonctionnement de l'échangeur	10 bar
Chauffage ECS $\Delta t=35$ °C (80/60 - 10/45) – échangeur	590 l/h (24 kW)
Poids à vide	97 kg