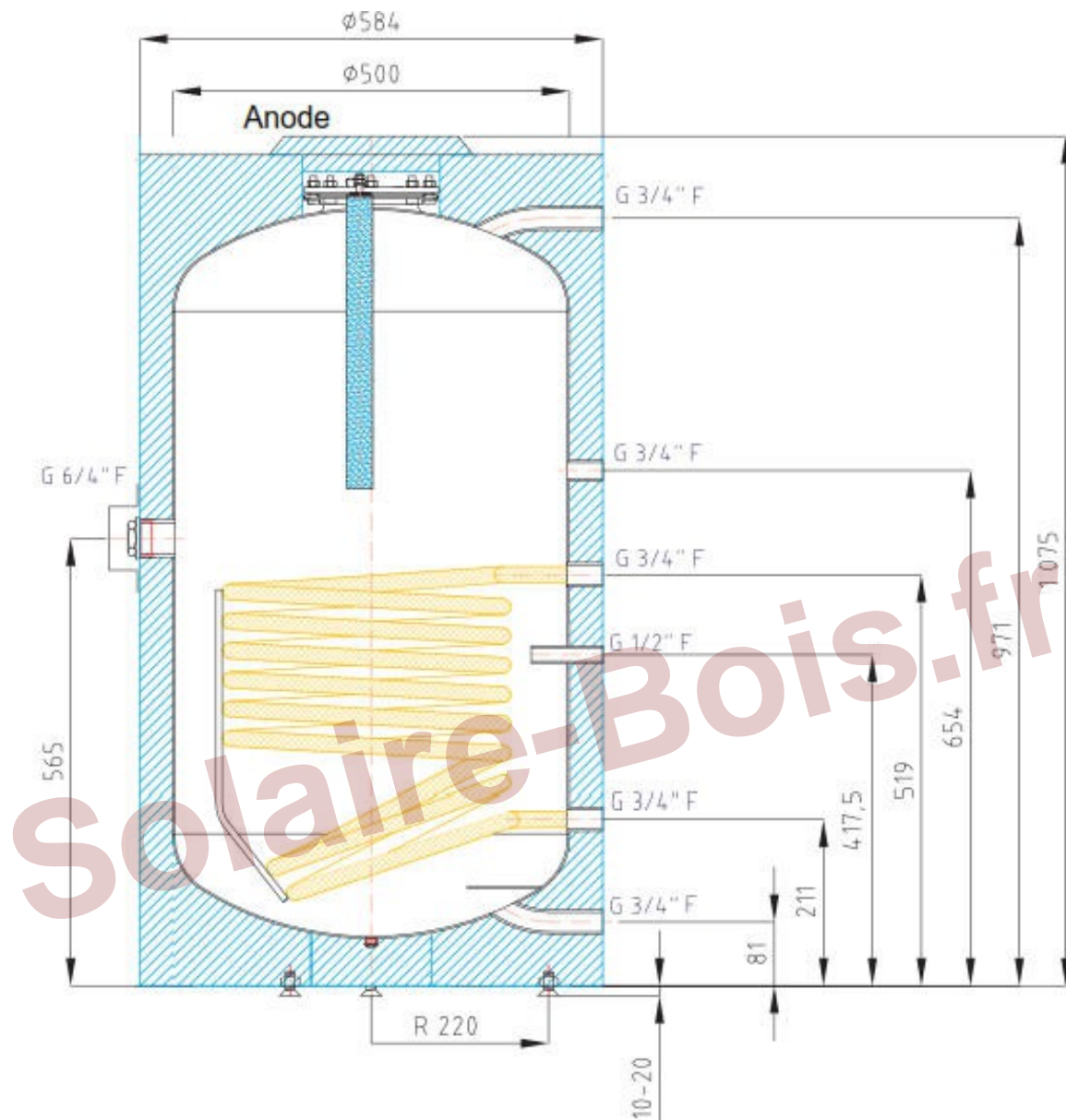


4 Données techniques et dimensions du ballon RDC 160

Code: 12772



Volume total du ballon	152 l
Volume de l'échangeur	5,0 l
Surface de l'échangeur	0,8 m ²
Température max. de fonctionnement du ballon	95 °C
Température max. de fonctionnement de l'échangeur	110 °C
Pression max. de fonctionnement du ballon	10 bar
Pression max. de fonctionnement de l'échangeur	10 bar
Chauffage ECS $\Delta t=35$ °C (80/60 - 10/45) – échangeur	545 l/h (19 kW)
Poids à vide	70 kg