



# Insert bouilleur à bois

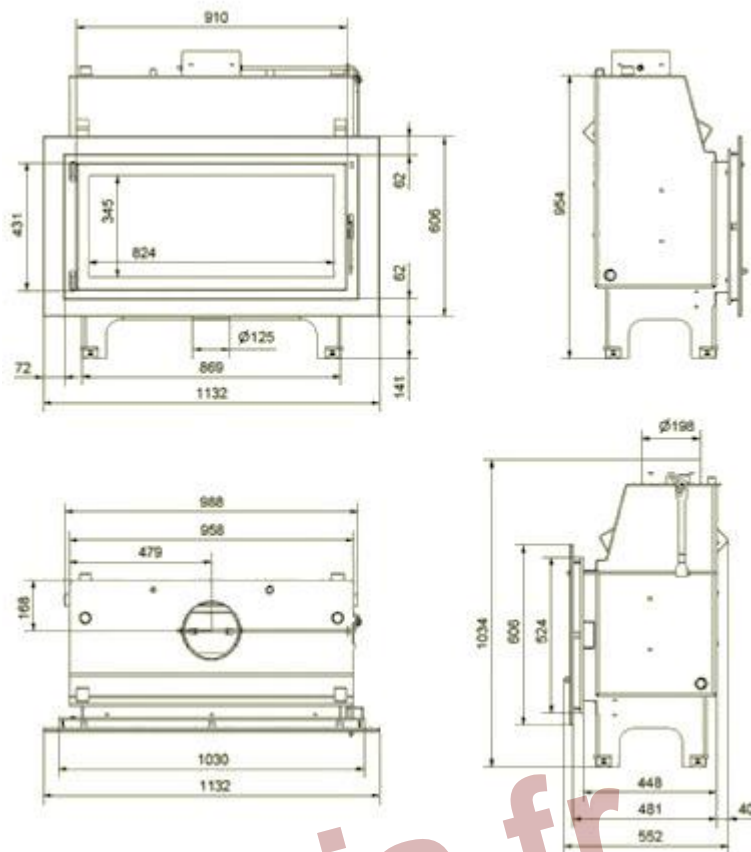
## MILA 24

- **Puissance nominale 24 kW**  
(dont 16 kW eau)
- Bûches de 75 cm
- **Rendement 77 %**
- Régulation électronique avec sonde
- **Serpentin de refroidissement et soupape thermique**
- Entrée d'air extérieur centralisée
- **Nettoyage facile**
- HxLxP : 1034 x 1132 x 552 mm
- **Garantie 5 ans**
- Revêtement intérieur en acumotte
- **Isolation externe du corps de chauffe**
- Option porte guillotine



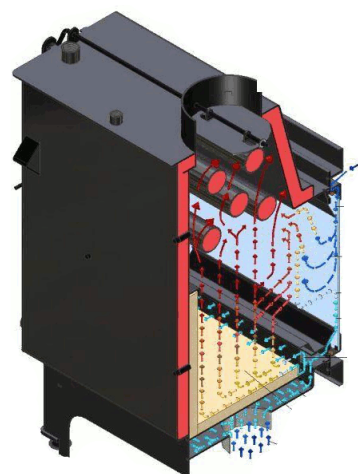
# Caractéristiques techniques

Puissance nominale totale	24 kW
Puissance nominale eau	16 kW
Puissance régulée totale	16-26 kW
Rendement	77 %
Taille des bûches max.	75 cm
Diamètre de sortie des fumées	200 mm
Poids total	220 kg
Combustible autorisé	Bûches de bois (humidité max. 20%), briquettes de bois
Température des fumées max	334 °C
Emission de poussières	53,2 mg/m <sup>3</sup>
Contenance en eau	72 l
Emissions de CO	0,27 %
Pression max. de service	2 bar



Certifié d'après la norme EN 13229

Ballon tampon de 800 litres recommandé  
Installation professionnelle obligatoire



**Solaire-Bois.fr**  
énergies renouvelables combinées

Distributeur agréé  
ORELIUM s.a.r.l.  
4 rue Robinson  
26120 Montéliar  
www.Solaire-Bois.fr  
Tél. : 09 70 44 92 42  
E-mail : info@Solaire-Bois.fr