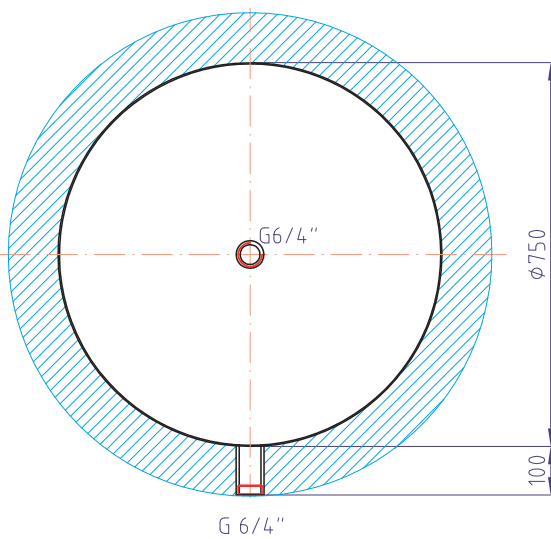
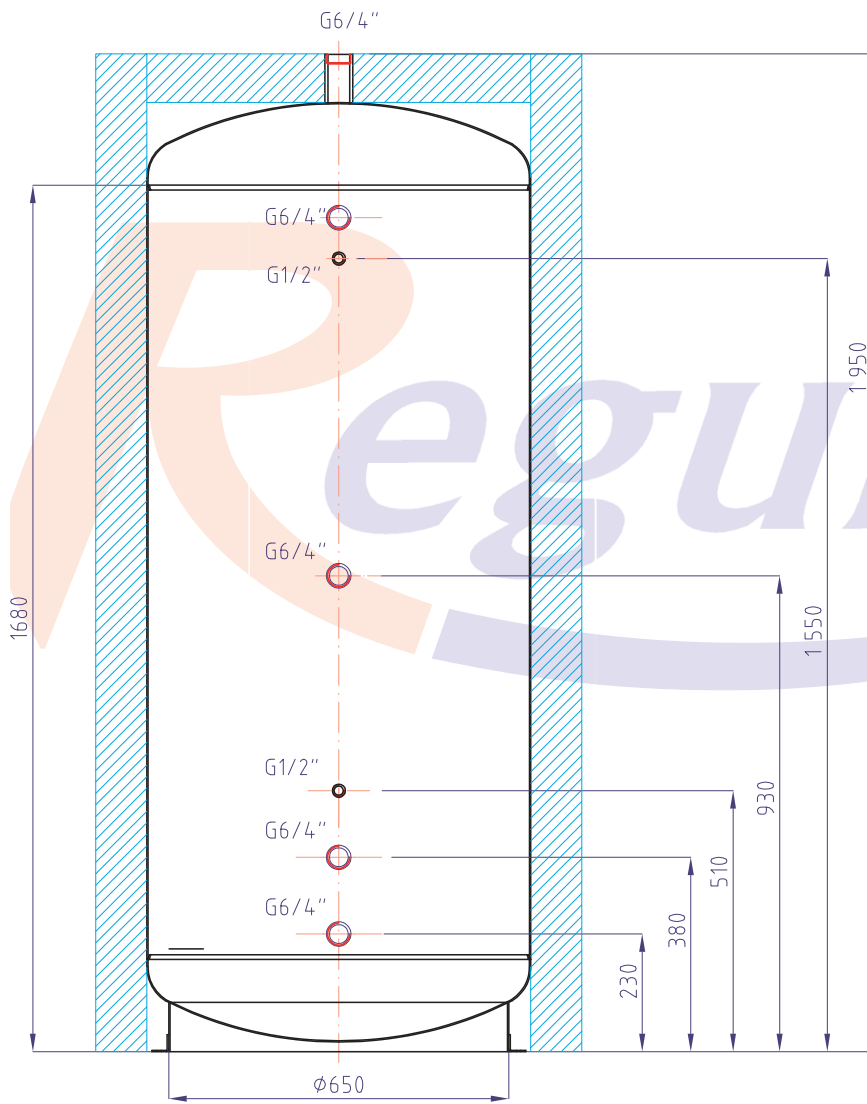


Ballon tampon PS 750 E

code: 11044



Volume total du ballon	7501
Température max. de fonctionnement du ballon	95 °C
Pression max. de fonctionnement du ballon	6 bar
Poids a vide	110kg