

## Ballon tampon PS2F N+ avec deux brides



Solaire-Bois.fr



**Solaire-Bois.fr**  
énergies renouvelables combinées

**Regulus**<sup>®</sup>

## 1 Description du produit

Ballon tampon d'hydro-accumulation avec deux brides latérales permettant l'insertion d'échangeurs thermiques de taille variable selon l'application et la puissance d'échange souhaitées.

### 1.1 Type

Dix ballons de capacité 300, 500, 650, 800, 1000, 1500\*, 2000\*, 3000\*, 4000\* et 5000\* litres avec possibilité d'insérer une résistance électrique.

\* ballons disponibles sur commande

### 1.2 Isolation thermique

Le ballon tampon peut être fourni avec une isolation amovibles d'épaisseur 100 mm en polyuréthane souple avec housse finition PVC simili cuir. Pour faciliter la manipulation, l'isolation est livrée séparément du réservoir et s'installe une fois le réservoir mis en place. La fermeture de l'isolation est assurée par une fermeture éclair.

### 1.3

#### Spécifications

Pression maximale de service: 4 bar

Température maximale de service: 95 °C.

## 2 Généralités

Le présent manuel fait partie intégrante du produit et doit être fourni à l'utilisateur. Lire attentivement les instructions de ce manuel qui contient des informations importantes concernant la sécurité, l'installation, l'utilisation et la maintenance du produit. Conserver ce manuel pour référence ultérieure. Cet équipement est destiné au stockage d'énergie pour systèmes de chauffage en vue de restitution ultérieure.

***Il est interdit d'utiliser cet équipement pour d'autres usages que ceux décrits ci-dessus (par exemple pour stocker de l'eau chaude sanitaire) et le fabricant décline toute responsabilité pour tout dommage causé par une utilisation inadéquate ou erronée.*** Pour le nettoyage des surfaces extérieures, utiliser un chiffon doux imprégné de détergent doux. Ne jamais utiliser de nettoyeur abrasif ou de solvant à base de pétrole.

Avant d'effectuer toute opération ou tout travail de maintenance sur l'équipement, vérifier qu'il est entièrement déconnecté du réseau électrique. Si l'équipement montre des signes de mal fonctionnement, le mettre hors-service et appeler un service de réparation.

## 3 Caractéristiques techniques

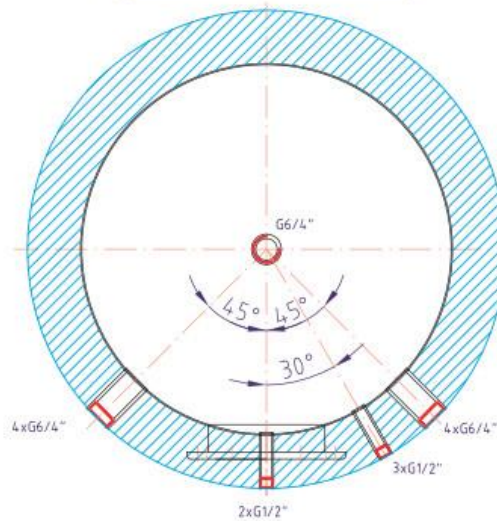
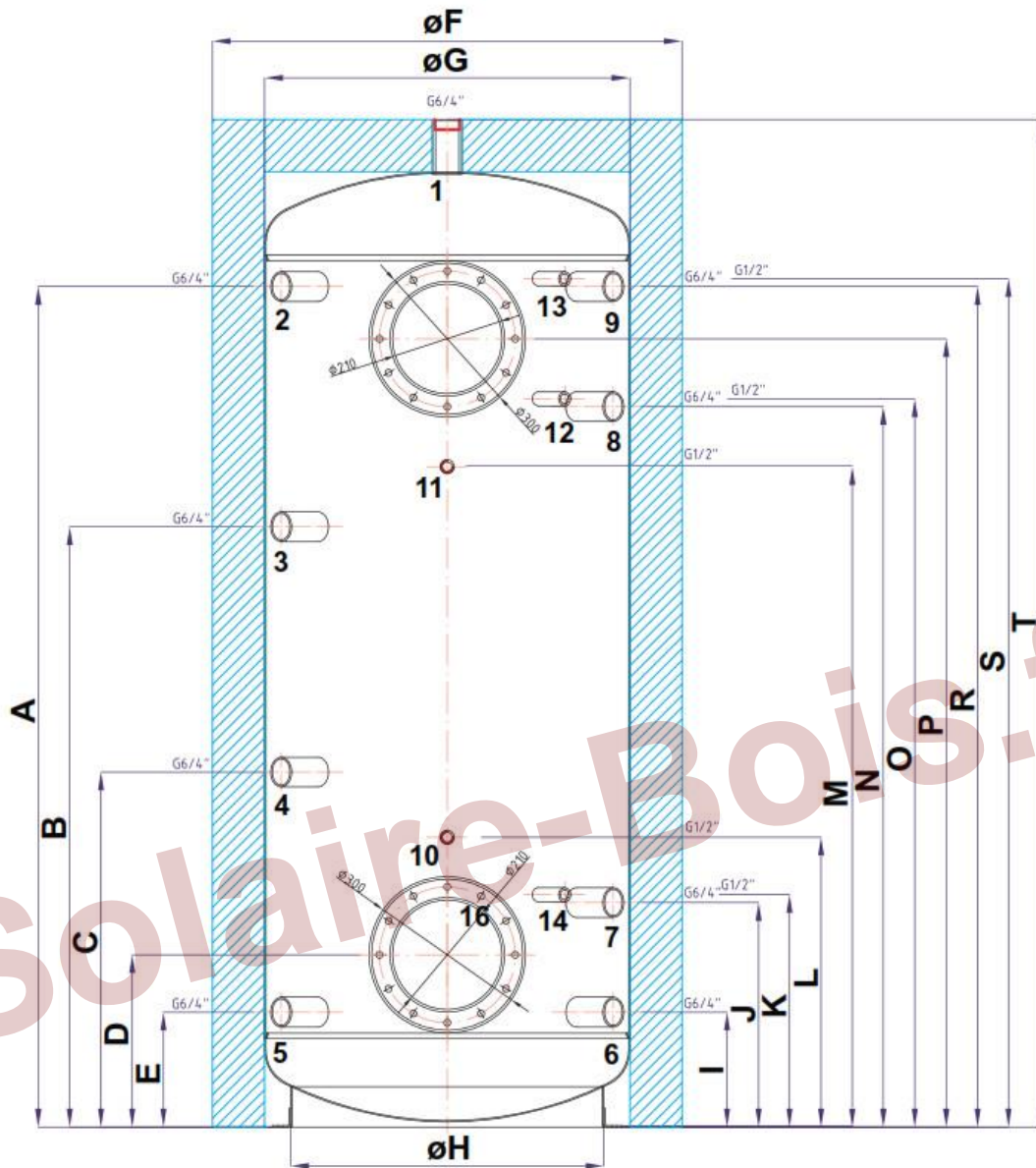
Le ballon tampon doit toujours être raccordé à un circuit de chauffage fermé. Les parois intérieures du ballon ne sont pas recouvertes d'une couche d'émail.

Le ballon PS2F est fourni avec des fermetures de bride équipées de raccords pour échangeurs G1" ou G 3/4". Si l'échangeur n'est pas raccordé, utiliser un bouchon sans raccord.

Le ballon peut également être équipé d'une résistance électrique avec raccord G 6/4" d'une puissance jusqu'à 12 kW (le choix de la résistance doit tenir compte de sa longueur et du diamètre du ballon).

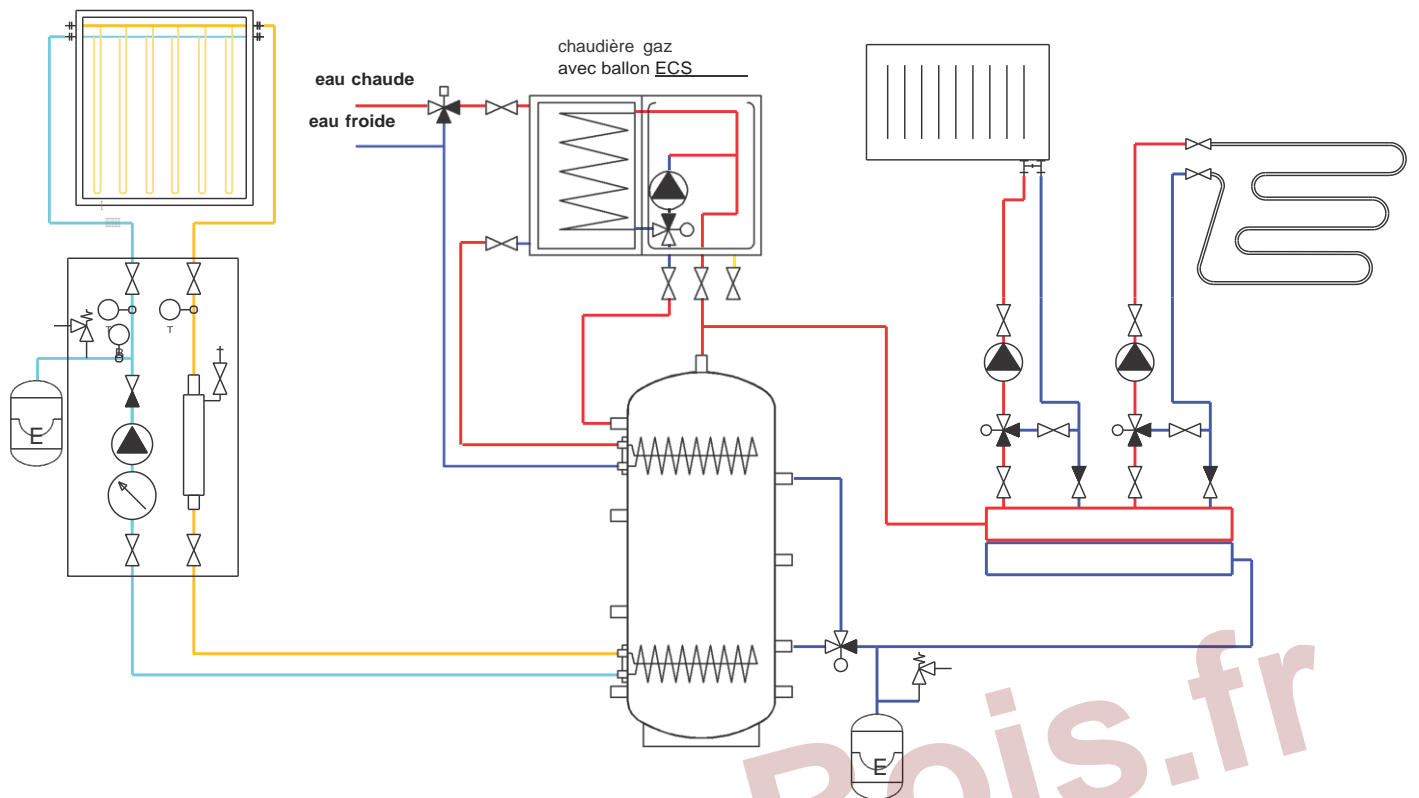
Les raccords du ballon sont utilisés en fonction des circuits de chauffage disponibles. De nombreuses possibilités de raccord existent, quelques variantes sont données à titre d'exemple dans le tableau suivant:

## 4 Dimensions

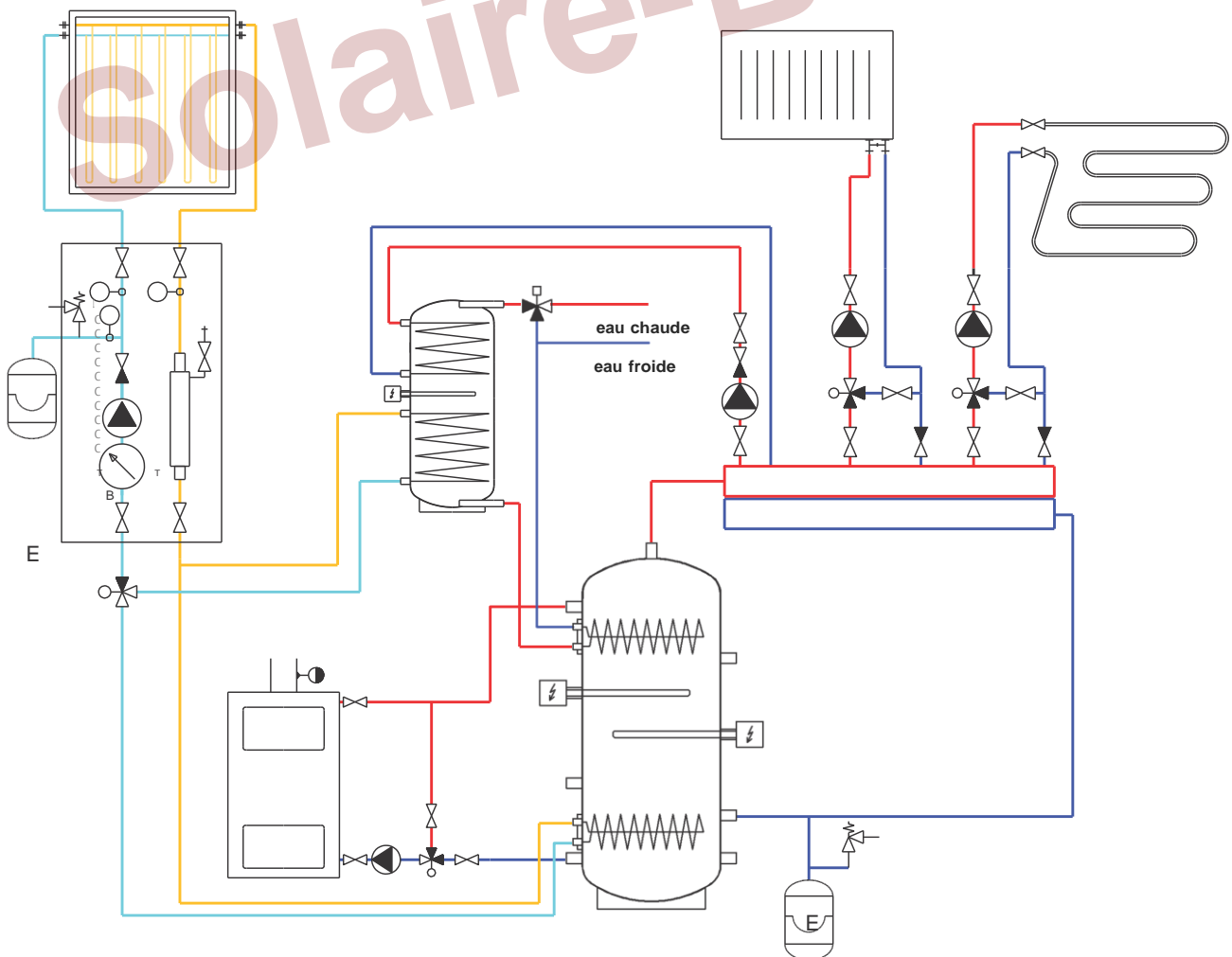


Model		PS2F 300 N+	PS2F 500 N+	PS2F 800 N+	PS2F 1000 N+	PS2F 1500 N+	PS2F 2000 N+
Code du ballon	a	14726	14729	15218	15221	15224	15227
Code de l'isolation	b	15131	15132	15220	15223	15226	15229
Volume total [l]	c	285	479	809	932	1509	2010
Poids à vide[kg]	d	58	78	105	116	182	216
Hauteur de levage	e	1430	1950	1895	2120	1965	2045
Dimensions	A	1120	1615	1455	1690	1475	1510
	B	795	1155	1075	1230	1095	1130
	C	520	685	695	760	715	750
	D	330	335	425	410	445	480
	E	220	225	315	300	335	370
	ø F	750	800	1000	1000	1300	1450
	ø G	550	600	800	800	1100	1250
	ø H	450	500	700	700	1000	1100
	I	220	225	315	300	335	370
	J	360	435	515	510	535	570
	K	450	450	530	525	550	585
	L	520	561	605	635	625	660
	M	830	1270	1155	1345	1175	1210
N	880	1385	1235	1460	1255	1290	
O	895	1400	1250	1475	1270	1305	
P	1010	1515	1355	1590	1375	1410	
R	1120	1615	1455	1690	1475	1510	
S	1135	1630	1470	1705	1490	1525	
T	1405	1915	1845	2080	1885	1955	

## Exemple de montage I



## Exemple de montage II



## 5 Utilisation

Ce ballon est destiné à l'accumulation d'eau de chauffage pour des applications domestiques ou industrielles, toujours dans des circuits fermés sous pression. L'eau peut être chauffée parallèlement par différents types de chaudières, diverse sources d'énergie renouvelable (pompe à chaleur, capteurs solaires) ou par l'énergie électrique par l'insertion directe d'une résistance électrique dans le ballon. Pour le bon fonctionnement du ballon, il est nécessaire d'installer un système hydraulique complet, avec un placement adéquat des différentes sources de chaleur et des circuits de chauffage, des vannes, des clapets de retour, etc. Dans le cas d'une combinaison de plusieurs sources de chaleur, il est recommandé d'installer un régulateur de chauffage performant, afin d'optimiser les apports et la consommation de chaleur.

## 6 Installation

*L'installation doit respecter les normes et lois en vigueur et être réalisée par une personne qualifiée.*

*Les dommages causés par une installation, une utilisation ou une manipulation inadéquates ne sont pas couverts par la garantie.*

### 6.1 Raccordement d'une source de chaleur

Placer le ballon tampon sur le sol, aussi près que possible de la source de chaleur. Installer l'isolation. Raccorder le circuit de chauffage aux raccords de sortie d'après la distribution de température à l'intérieur du ballon. Installer un purgeur d'air au point le plus haut du système et isoler tous les raccords de tuyaux.

### 6.2 Raccordement d'une résistance électrique

Une résistance électrique de puissance jusqu'à 12kW peut être insérée dans le ballon tampon. Son raccordement au réseau électrique peut être direct (cas d'une résistance avec thermostat intégré) ou par l'intermédiaire d'un régulateur du système de chauffage.

## 7 Mise en service

Remplir les circuits de chauffage et purger l'air du système complet. Vérifier qu'aucune fuite n'apparaisse aux raccords et contrôler la pression dans le système. Ajuster les paramètres de votre régulateur de chauffage d'après le manuel d'utilisation et les recommandations du fabricant. Vérifier régulièrement le bon fonctionnement de tous les éléments de contrôle et de régulation.

La qualité de l'eau dans le circuit de chauffage a une grande influence sur la durée de vie des éléments de chauffage. En cas de mauvaise qualité de l'eau de chauffage, des problèmes de corrosion ou de formation de dépôts peuvent survenir, en particulier sur les surfaces d'échange de chaleur des équipements. La qualité de l'eau de chauffage dépend de la qualité de l'eau utilisée pour le remplissage du système lors de la mise en service, et de la qualité et de la pureté de l'eau lors des rajouts.

## 8 Maintenance

Pour le nettoyage des surfaces extérieures, utiliser un chiffon doux imprégné de détergent doux. Ne jamais utiliser de nettoyant abrasif ou de solvant à base de pétrole. Vérifier l'étanchéité des raccords au moins une fois par an.

Si l'équipement montre des signes de mal fonctionnement, couper l'arrivée d'eau, débrancher l'alimentation de la résistance électrique (en cas de présence), et appeler un service de réparation.

## 9 Elimination

10.1 L'emballage doit être éliminé en respectant les normes et lois en vigueur.

10.2 Lorsque le produit atteint la fin de son cycle de vie, il doit être éliminé en respectant les normes et lois en vigueur.

# Certificat de garantie

## *Ballon tampon PS2F*

Type: .....

Numéro de série: .....

Vendeur: .....

Date d'achat: .....

### CONDITIONS DE GARANTIE

1. Le Vendeur accorde à l'Acheteur une garantie de 2 ans à partir de la date d'achat et au-delà une garantie supplémentaire de 3 ans soumise au respect de conditions spécifiques de maintenance.
2. Le produit doit être installé et mis en service par un personnel qualifié.
3. En cas de réclamation, le présent Certificat de Garantie doit être présenté dûment rempli avec la facture d'achat.
4. La garantie est seulement applicable si les conditions techniques et les instructions mentionnées par le Fabricant dans le Manuel d'installation et d'utilisation et sur le produit lui-même ont été respectées.
5. La garantie supplémentaire de 3 ans est seulement applicable si le produit a fait l'objet d'un contrôle annuel régulier effectué par un personnel qualifié. Le contrôle annuel doit être effectué en respectant les spécifications du Fabricant.
6. La garantie ne couvre pas les défauts causés par des éléments extérieures ou des conditions d'utilisation inappropriées ou détournées du cadre de fonctionnement normal, ni les défauts résultant de l'usure normale, lorsque ces défauts ont été engendrés par un dommage mécanique, une manipulation inappropriée, une altération par une tierce personne, une installation inappropriée, un stockage inadéquat, une catastrophe naturelle etc.

### MISE EN SERVICE

Entreprise: .....

Date: .....

Cachet et signature du technicien:

03/2007



**REGULUS, spol. s r.o.**

Do Koutů 1897/3

143 00 Praha 4

<http://www.regulus.eu>

E-mail: [sales@regulus.cz](mailto:sales@regulus.cz)

## Spécifications du contrôle annuel des ballons tampons

(effectué par un professionnel qualifié)

### 1. Contrôle de l'état du ballon

Le ballon tampon n'a en principe besoin d'aucun entretien. Le contrôle consiste simplement en une vérification de la pression et de l'étanchéité des raccords. En cas de fuite de liquide de l'un des circuits de chauffage, il est indispensable de mettre l'équipement hors fonctionnement et de réparer la fuite concernée, afin que soient respectées les conditions normales de fonctionnement.

### 2. Nettoyage et entretien du ballon

Pour le nettoyage des surfaces extérieures, utiliser un chiffon doux imprégné de détergent doux. Ne jamais utiliser de nettoyant abrasif ou de solvant à base de pétrole.

Il n'est pas nécessaire de nettoyer les parties intérieures du ballon car elles sont raccordées à un circuit de chauffage fermé à contenu permanent

### 3. Résistance électrique (en cas de présence)

Si le ballon est équipé d'une résistance électrique, vérifier le bon fonctionnement du thermostat, l'état des contacts électriques et le serrage des vis de tous les points d'attache.

---

#### Visite annuelle n° 1

Date:

Cachet et signature du technicien:

#### Visite annuelle n° 2

Date:

Cachet et signature du technicien:

#### Visite annuelle n° 3

Date:

Cachet et signature du technicien:

#### Visite annuelle n° 4

Date:

Cachet et signature du technicien: