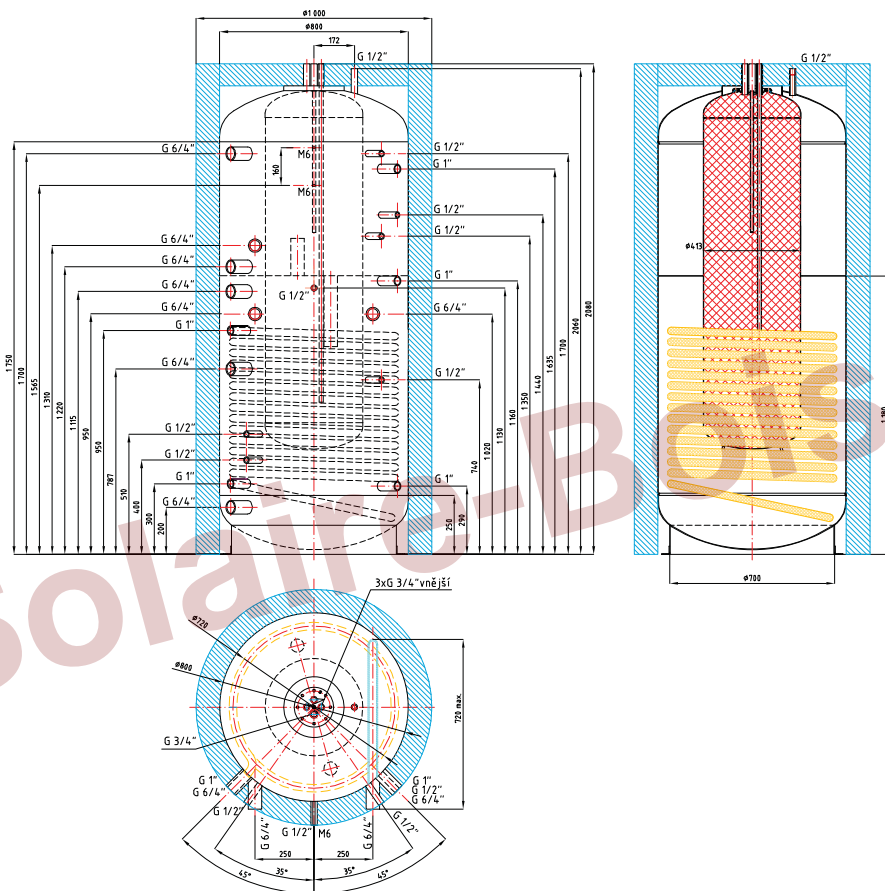


Regulus DUO 1000/200 PR

code: 14125



Volume totale du ballon:
Volume du ballon ECS immergé:
Volume de l'échangeur thermique: .
Surface de l'échangeur thermique:
Température max. de fonctionnement du ballon et de l'échangeur:
Pression max. de fonctionnement du ballon:
Pression max. du ballon ECS immergé:
Pression max. de fonctionnement de l'échangeur thermique
Poids a vide
Hauteur de levage

903 l
192 l
18 l
3.2 m²
95 °C
4 bar
6 bar
10 bar
184 kg
2120 mm