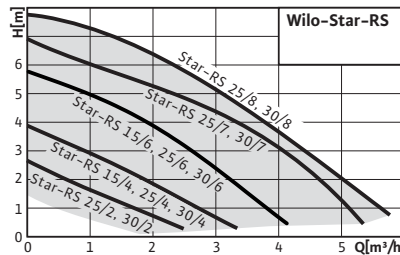


Wilo-Star-RS



> Accessoires	Page
• Raccords filetés	135
• Pièces de rattrapage	138
• Coquilles d'isolation thermiques....	141

Construction

Pompe à rotor noyé avec raccord fileté. Vitesse présélectionnable pour adaptation de la puissance

Domaines d'application

Chauffages à eau chaude tous systèmes, installations de circulation industrielles, systèmes d'eau froide et circuits de climatisation

Dénomination

Exemple : **Wilo-Star-RS 25/4**
Star-RS Pompe standard (pompe à raccord fileté)
25/ Diamètre nominal de raccord Rp
4 Hauteur manométrique [m] avec Q = 0 m³/h

Particularités/avantages

- Utilisation possible dans toutes les positions avec arbre horizontal, boîte à bornes en position 3-6-9-12 heures
- Trois vitesses présélectionnables pour l'adaptation à la charge
- Montage simple et sûr grâce au méplat sur le corps de pompe
- Montage électrique simplifié grâce aux boîtes à bornes, Connexion rapide avec borniers à clips

Options

- Exécution ...RG avec corps en laiton rouge
- Exécution ...-130 avec courte longueur de construction de 130 mm

Etendue de la fourniture

- Pompe
- Joints d'étanchéité
- Notice de montage et de mise en service

Caractéristiques techniques

Fluides admissibles (autres fluides sur demande)

Eau de chauffage (selon VDI 2035)	•
Mélange eau/glycol (max. 1:1, vérifier les caractéristiques techniques pour mélange > 20 %)	•

Domaine d'application admissible

Plage de température pour le génie climatique, à température ambiante maxi. +40 °C	-10...+110 °C
Pression nominale	10 bar

Raccordement électrique

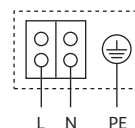
Alimentation réseau	1~230 V
---------------------	---------

Moteur/électronique

Protection moteur	Pas nécessaire (auto-protégé)
Interférence émise	EN 61000-6-3
Résistance aux parasites	EN 61000-6-2
Indice de protection	IP 44
Classe d'isolation	F

• = fourni, - = non fourni

Schéma de raccordement



Groupe de prix : W1

Groupe de prix : W1

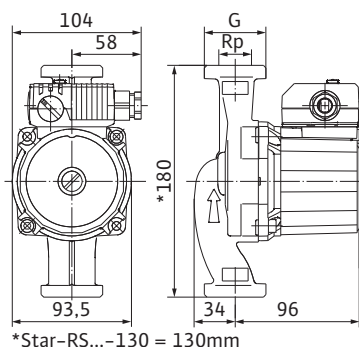
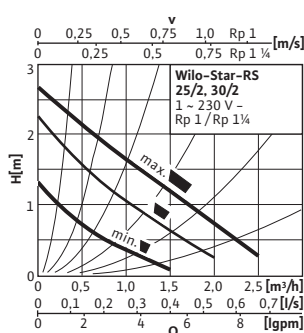
Désignations, références, prix

Type	Filetage	Classe EEI	N° de réf.		
					EUR
Star-RS 15/4	G 1	B	4063802	•	228,-
Star-RS 15/6	G 1	C	4063803	•	305,-
Star-RS 25/2	G 1½	C	4032952	•	208,-
Star-RS 25/4	G 1½	B	4032954	•	222,-
Star-RS 25/4-130	G 1½	B	4033776	•	222,-
Star-RS 25/6	G 1½	C	4032956	•	299,-
Star-RS 25/6-130	G 1½	C	4033782	•	299,-
Star-RS 25/7	G 1½	D	4037310	•	312,-

Désignations, références, prix

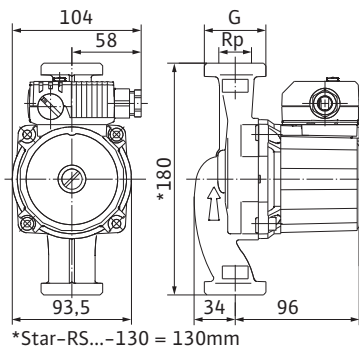
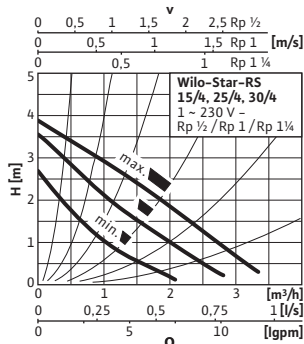
Type	Filetage	Classe EEI	N° de réf.		
					EUR
Star-RS 25/8	G 1½	D	4094258	•	421,-
Star-RS 30/2	G 2	C	4033760	•	208,-
Star-RS 30/4	G 2	B	4033765	•	222,-
Star-RS 30/6	G 2	C	4033770	•	299,-
Star-RS 30/7	G 2	D	4037311	•	312,-
Star-RS 30/8	G 2	D	4094375	•	421,-
Star-RSL 25/6	G 1½	C	4035762	-	364,-

Wilo-Star-RS 25/2 et 30/2



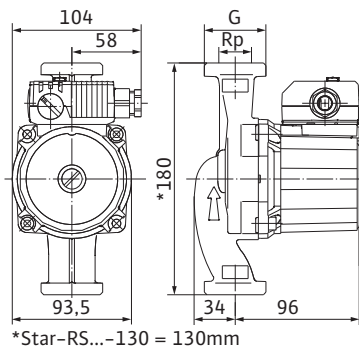
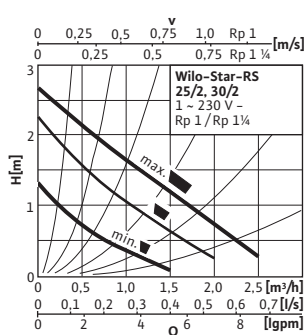
Type	25/2	30/2
Raccord fileté	Rp 1	Rp 1¼
Filetage	G 1½	G 2
Puissance absorbée P_1 /W	18 / 30 / 45	
Intensité absorbée I/A	0,08 / 0,13 / 0,20	
Poids env. m/kg	2,5	2,7

Wilo-Star-RS 15/4, 25/4 et 30/4



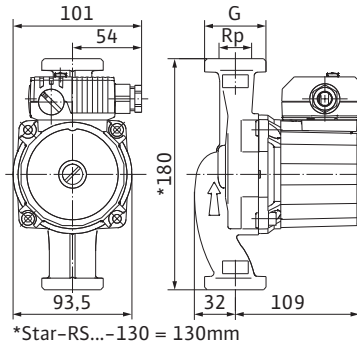
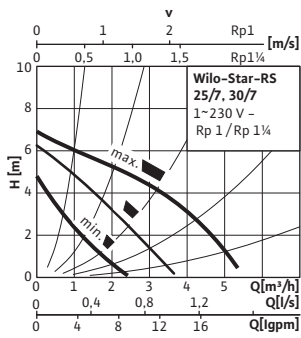
Type	15/4	25/4	30/4
Raccord fileté	Rp ½	Rp 1	Rp 1¼
Filetage	G 1	G 1½	G 2
Puissance absorbée P_1 /W	28 / 38 / 48		
Intensité absorbée I/A	0,13 / 0,17 / 0,21		
Poids env. m/kg	2,2	2,5	2,7

Wilo-Star-RS 25/2 et 30/2



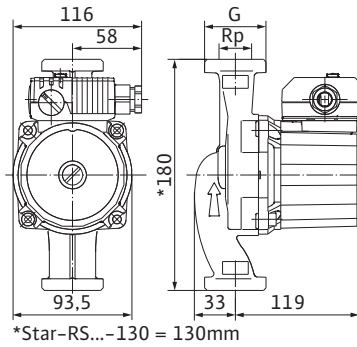
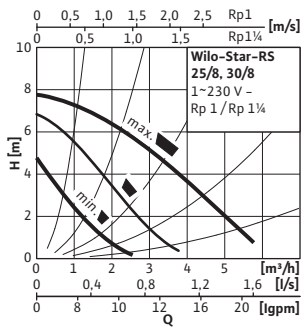
Type	25/2	30/2
Raccord fileté	Rp 1	Rp 1¼
Filetage	G 1½	G 2
Puissance absorbée P_1 /W	18 / 30 / 45	
Intensité absorbée I/A	0,08 / 0,13 / 0,20	
Poids env. m/kg	2,5	2,7

Wilo-Star-RS 25/7 et 30/7



Type	25/7	30/7
Raccord fileté	Rp 1	Rp 1¼
Filetage	G 1½	G 2
Puissance absorbée P_1 /W	62 / 92 / 132	68 / 95 / 132
Intensité absorbée I/A	0,30 / 0,42 / 0,58	
Poids env. m/kg	2,9	3

Wilo-Star-RS 25/8 et 30/8



Type	25/8	30/8
Raccord fileté	Rp 1	Rp 1¼
Filetage	G 1½	G 2
Puissance absorbée P_1 /W	81 / 113 / 151	
Intensité absorbée I/A	0,40 / 0,60 / 0,76	
Poids env. m/kg	3,6	3,7