

# VIADRUS

power of heating

## Hefaistos P 1

Chaudière à gazéification de bois



# Hefaistos P 1

**Combustible:** bois

**Puissance:** 30 - 100 kW

## Déscription

La chaudière Hefaistos P1 est une chaudière en fonte à gazéification de bois à faible émission, de classe 3 selon la norme EN 303-5. Elle est composée d'éléments assemblés avec échangeur en fonte et possède un espace de chargement en acier.

La chaudière est disponible en version de 30 kW à 100 kW selon le nombre d'éléments (3 – 7). La chaudière à 3 éléments est destinée au chauffage des logements individuels. Les plus grands modèles sont destinés au chauffage de bureaux, de logements collectifs, d'écoles, de villas, etc.

La chaudière peut être raccordée à un système de chauffage fermé ou ouvert. Un ballon tampon doit être prévu dans le projet d'installation (environ 25 L / kW de puissance de la chaudière).

Dans un système fermé, la chaudière doit être protégée contre la surchauffe avec une soupape de décharge thermique.

## Les avantages de la chaudière

- ▶ une durée de vie exceptionnelle grâce à un échangeur en fonte
- ▶ un fonctionnement écologique grâce aux faibles émissions
- ▶ un rendement de combustion de 90%
- ▶ une puissance sur mesure selon le nombre d'éléments

## Principe de combustion à gazéification pyrolitique

Le bois est d'abord gazéifié dans la chambre de combustion (1), puis le gaz est brûlé par une buse spéciale (3) dans une chambre en céramique (2).



Schéma du procédé de combustion

# VIADRUS

[www.viadrus.cz](http://www.viadrus.cz)

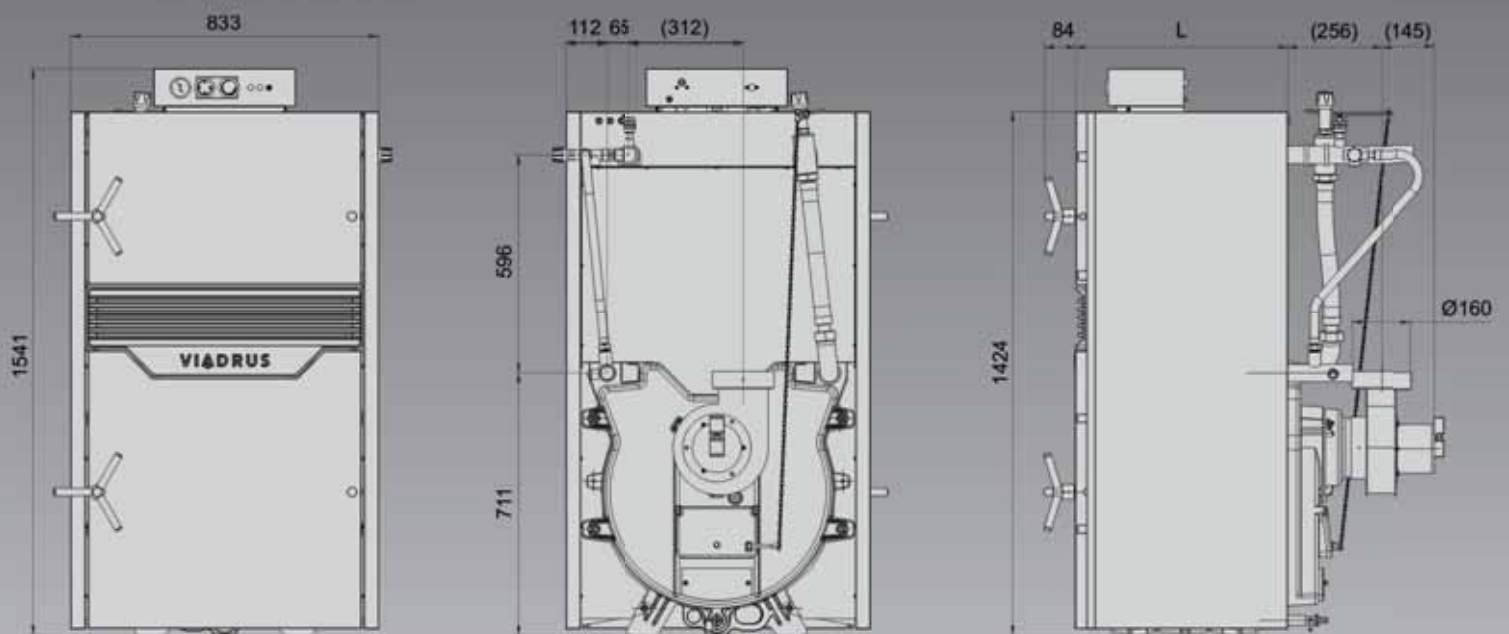


Schéma dimensionnel (mm)



Chambre à combustion ouverte



Buse céramique



Ventilateur de tirage des résidus de combustion

# VIADRUS

ŽDB GROUP a.s. / závod VIADRUS  
Bezručova 300 / 735 93 Bohumín / CZ  
Tel.: +420 596 083 050 / Fax: +420 596 082 822  
www.viadrus.cz / info@viadrus.cz  
ŽDB GROUP a.s., člen skupiny KKCG Industry

## Données techniques élémentaires

Nombre d'éléments	pièces	3	4	5	6	7
Puissance thermique	kW	30	40	50	75	100
Consommation de combustible à la puissance calorifique nominale	kg/h	8,4	11,2	14,0	21,0	28,0
Volume de l'espace de chargement	l	99	138	177	216	255
Temps de combustion à la puissance nominale	h	3	3	3	3	3
Rendement	%	83-89	83-89	83-89	83-89	83-89
Classe de la chaudière selon la norme EN 303-5	-	3	3	3	3	3
Poids	kg	584	702	820	959	1077
Profondeur de la chambre de combustion	mm	379	520	661	802	943
Diamètre de buse	mm	160	160	160	200	200
Dimensions de la chaudière – hauteur x largeur	mm	1541 x 833	1541 x 833	1541 x 833	1541 x 833	1541 x 833
– profondeur L	mm	575	716	857	998	1139
Dimensions de la porte de chargement	mm	505 x 275	505 x 275	505 x 275	505 x 275	505 x 275
Température min. de l'eau de retour	°C	60	60	60	60	60
Plage de régulation de la température d'eau	°C	60 - 85	60 - 85	60 - 85	60 - 85	60 - 85
Tirage de cheminée exigé	Pa	25 - 35	25 - 35	25 - 35	25 - 35	25 - 35
Raccord de la chaudière – eau de chauffage	"	6/4"	6/4"	6/4"	6/4"	6/4"
– eau de retour	"	6/4"	6/4"	6/4"	6/4"	6/4"

Combustible recommandés      Volume d'eau (%)

bois      ≤ 20

Votre distributeur: