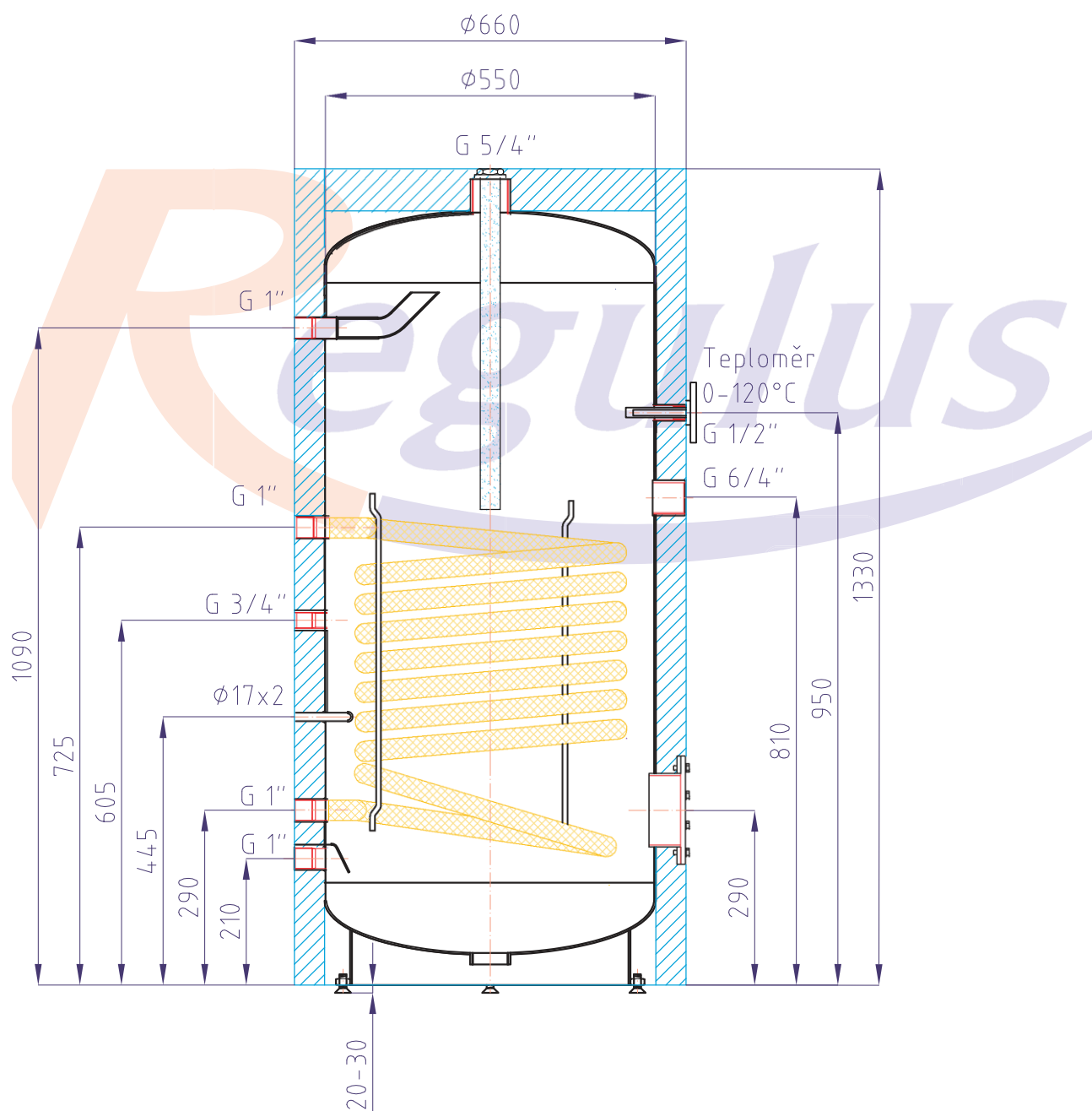


Ballon d'eau chaude RGC 250

code: 9146



Volume total du ballon	2501
Volume de l'échangeur	8,61
Surface de l'échangeur	1,4 m ²
Température max. de fonctionnement du ballon	100 °C
Température max. de fonctionnement de l'échangeur	100 °C
Pression max. de fonctionnement du ballon	6 bar
Pression max. de fonctionnement de l'échangeur	6 bar
Chauffage ECS Δt=35 °C (80/60 - 10/45) - échangeur inférieur	11901/h (48,5 kW)
Poids a vide	105kg