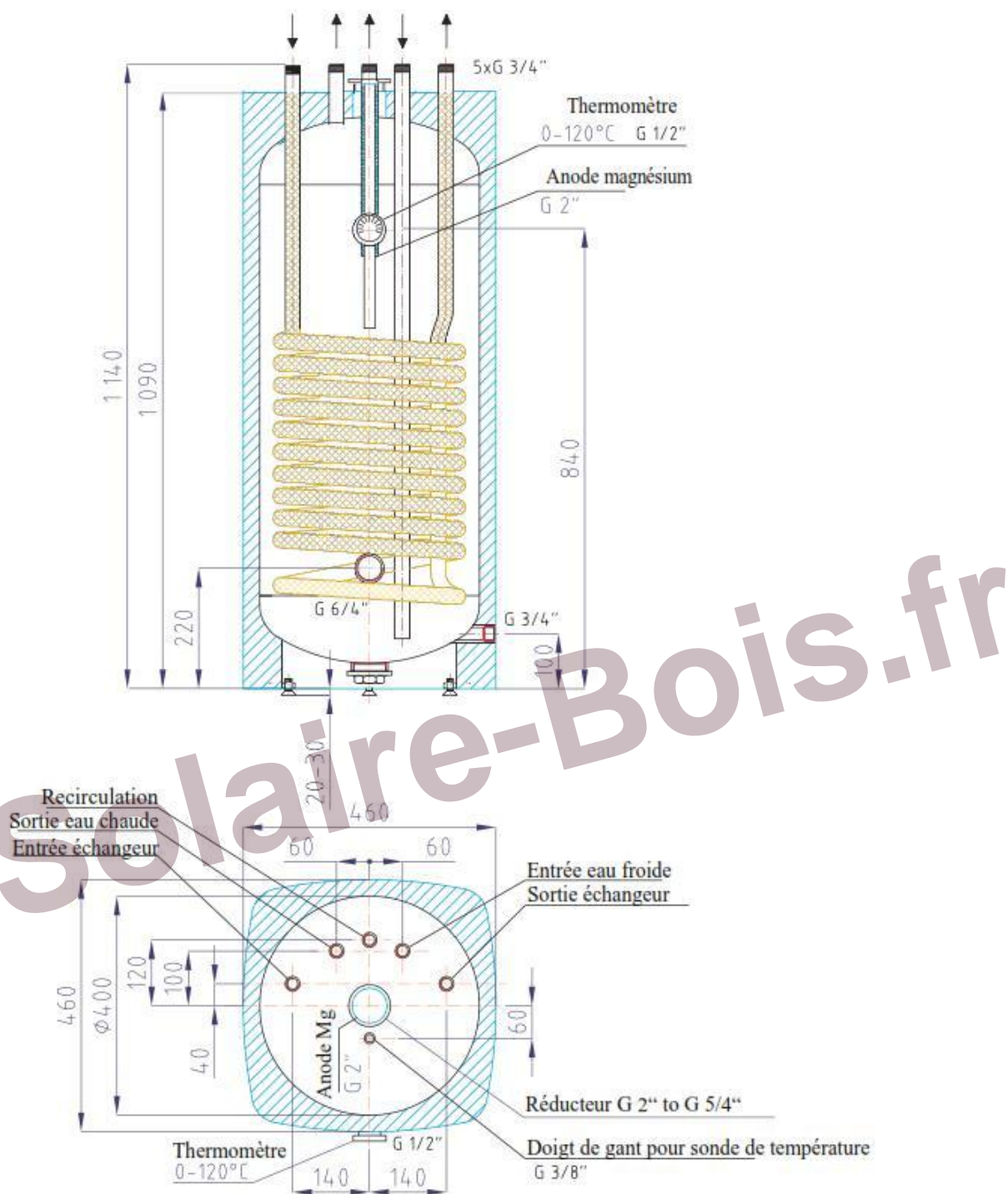


Ballon d'eau chaude RGC 120 H

code: 10493



Volume total du ballon	1201
Volume de l'échangeur	5,61
Surface de l'échangeur	1,2 m ²
Température max. de fonctionnement du ballon	100 °C
Température max. de fonctionnement de l'échangeur	100 °C
Pression max. de fonctionnement du ballon	6 bar
Pression max. de fonctionnement de l'échangeur	10 bar
Chauffage ECS Δt=35 °C (80/60 - 10/45)	10201/h (41,5 kW)
Poids a vide	62 kg