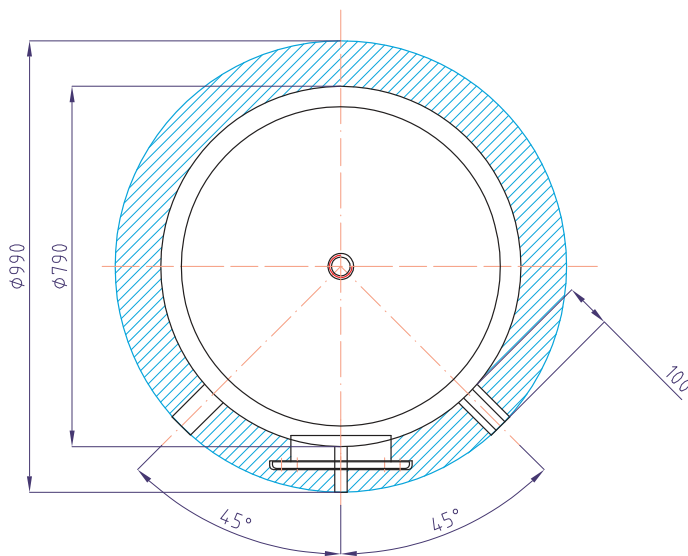
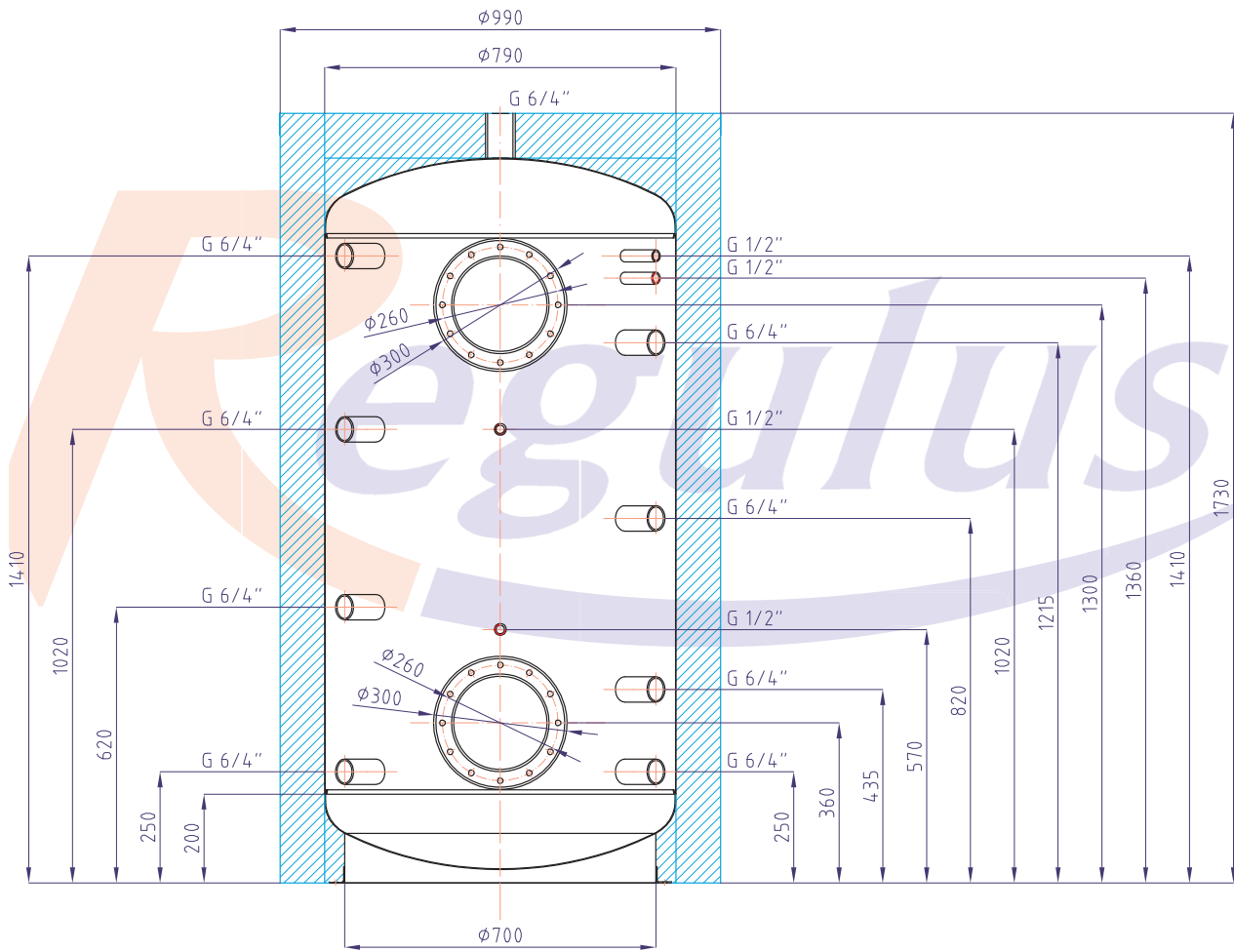


Ballon tampon PS2F 800

code: 6269

isolation - code: 6190



Volume total du ballon	800l
Température max. de fonctionnement du ballon	95 °C
Pression max. de fonctionnement du ballon	6 bar
Poids a vide	116kg