

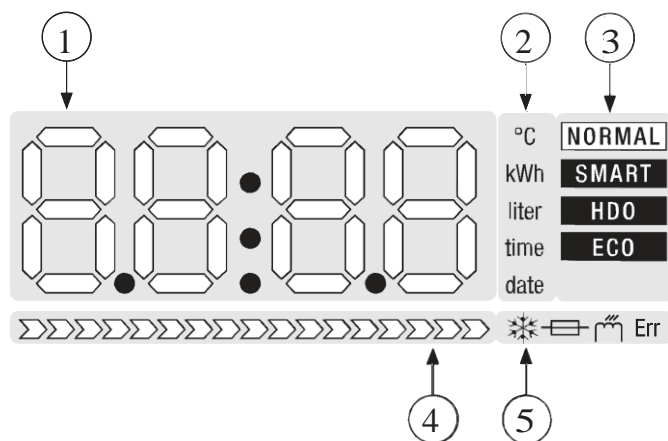
# Chauffe-eau électrique avec thermostat intelligent

Mural, vertical

Chauffe-eau électrique avec thermostat électronique intelligent. La fonction SMART permet au chauffe-eau de s'adapter précisément à vos besoins et de réaliser des économies importantes. Possibilité de raccordement au signal de tarif Heures Creuses.

Données affichées sur l'écran

1. Chiffres (température, énergie, heures, dates...)
2. Unité des chiffres affichés (température, énergie consommée en kilowattheures, quantité d'eau disponible pour un mélange à 40 ° C, heure, date)
3. Mode sélectionné du thermostat (NORMAL, SMART, SMART HC, HC, ECO)
4. Graphique à barres affichant la quantité d'eau disponible pour un mélange à 40 ° C (100% = chauffe-eau plein d'eau chauffée à 65 ° C)
5. Symboles indiquant l'état du chauffe-eau:
  - Flocons de neige – fonction de chauffage ANTIGEL d'urgence – la température d'eau est inférieure à +5 ° C et pourrait causer des dommages à la distribution d'eau
  - Fusible – le fusible thermomécanique a été activé
  - Chauffage – fonctionnement de la résistance électrique
  - Erreur – le type d'erreur est affiché sur l'écran



Le chauffe-eau est fourni avec une puissance de chauffe de 2000 W.

## OKHE SMART

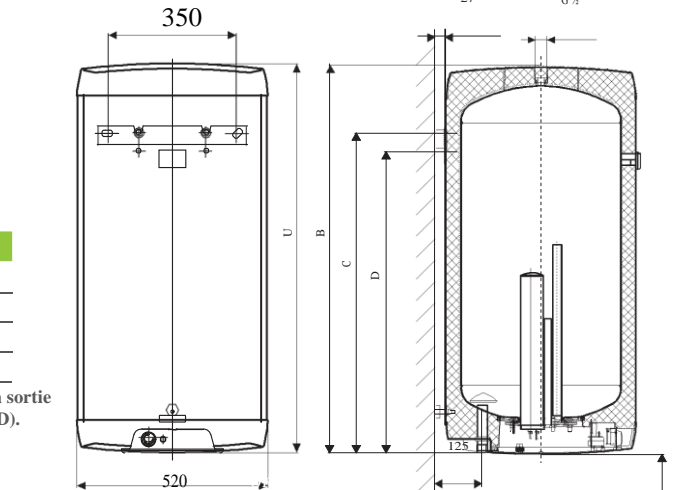
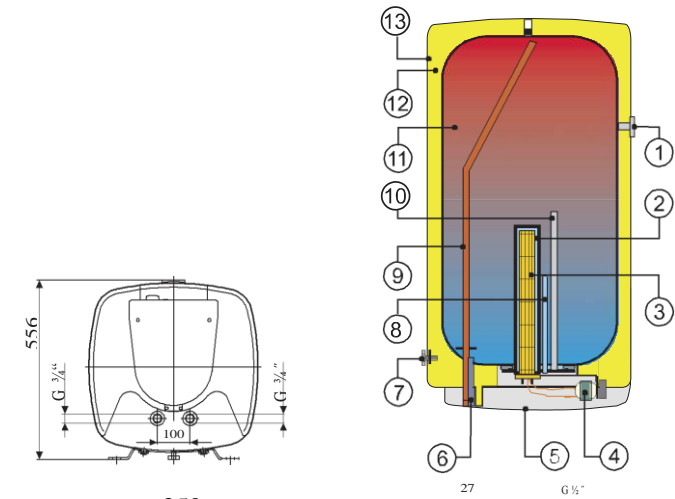


# Chauffe-eau électrique avec thermostat intelligent

Mural, vertical

Chauffe-eau électrique pour montage vertical

- 1 Indicateur de température (sauf sur modèle SMART)
- 2 Fourreau pour corps de chauffe
- 3 Résistance électrique céramique (sèche)
- 4 Thermostat de sécurité
- 5 Affichage et panneau de contrôle (modèle SMART)
- 6 Entrée d'eau froide
- 7 Pattes de fixation
- 8 Doigt de gant pour thermostats de service et de sécurité
- 9 Sortie d'eau chaude
- 10 Anode de magnésium anti-corrosion
- 11 Cuve en acier émaillé, protection contre la corrosion
- 12 Isolation thermique en polyuréthane sans CFC
- 13 Jaquette de protection



Type	OKHE 80	OKHE 100	OKHE 125	OKHE 160
A	742	887	1052	1237
B*	737	882	1047	1232
C	610	700	850	1050
D	560	650	800	1000

Hauteur à partir du bord supérieur du chauffe-eau jusqu'à l'entrée et la sortie d'eau. Possibilité de fixation à deux hauteurs différentes (hauteurs C et D).

Type	OKHE 80	OKHE 100	OKHE 125	OKHE 160
Volume [l]	80	100	125	152
Pression nominale [MPa]	0.6	0.6	0.6	0.6
Tension [V / Hz]	1 PE-N ~ 230/50 1 PE-N ~ 230/50 1 PE-N ~ 230/50 1 PE-N ~ 230/50			
Puissance nominale [kW]	2	2	2	2
Protection électrique	IP 45	IP 45	IP 45	IP 45
Hauteur x largeur [mm]	742x520	887x520	1052x520	1237x520
Poids à vide [kg]	37	42	49	57
Temps de chauffe, de 10 ° C à 60 ° C [h]	2.5	3	3.8	5
Pertes thermiques[kWh/24h] / Classe.	0,55 / B	0,7 / B	0,87 / B	1,05 / B

Grace à la qualité et à l'épaisseur de l'isolation (55 mm en moyenne), ces chauffe-eau garantissent de très faibles pertes thermiques, ce qui les place dans la classe d'efficacité énergétique B.

