



**Solaire-Bois.fr**

énergies renouvelables combinées

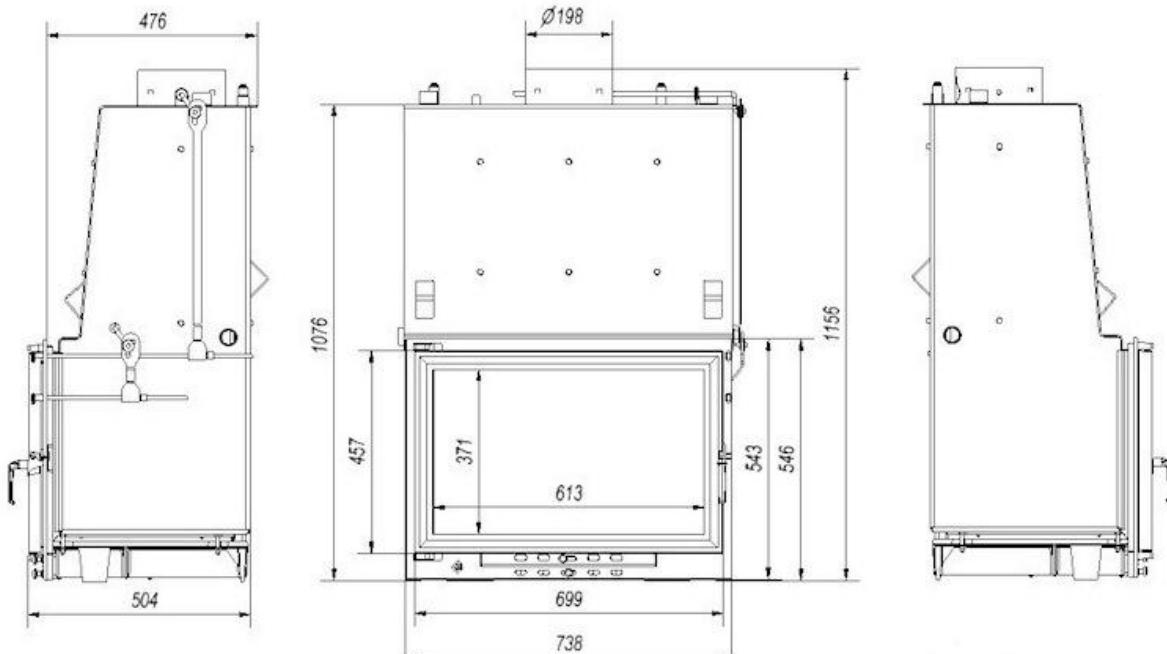
## Insert bouilleur à bois

### Eko Aqua Olivia 16 kW

- Très haute rendement
- Puissance totale 16 kW
- Puissance de chauffage eau 10,8 kW
- Bûches de 50 cm
- Très faibles émissions
- Isolation thermique externe
- Serpentin de refroidissement et soupape thermique
- Régulation électronique complète avec entrée d'air extérieur
- Support réglable 30-40 cm
- Revêtement intérieur en Vermiculite
- Garantie 5 ans



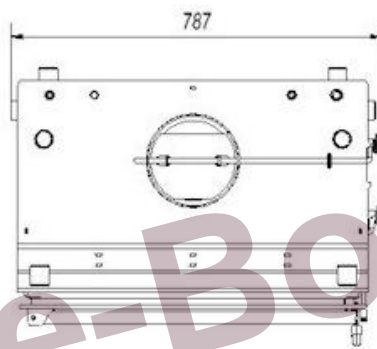
Éligible au crédit d'impôt



### Caractéristiques techniques

### Olivia 16

Plage de puissance	8-16 kW
Puissance nominale	16 kW
Puissance de chauffage eau	10.8 kW
Diamètre buse des fumées	200 mm
Rendement	84,4%
Emission de CO (à 13% O <sub>2</sub> )	0,1 %
Emission de NOx (à 13% O <sub>2</sub> )	106 mg/m <sup>3</sup>
Emission de poussières fines	37 mg/ m <sup>3</sup>
Température des fumées	204°C
Débit massique des fumées	14,9 g/s
Dimensions (H x L x P)	1076 x 738 x 504 mm
Poids	241 kg
Volume en eau	85 l
Longueur des bûches	50 cm
Pression de service max.	2 bar
Besoin en tirage	12 Pa
Surface à chauffer	100 – 160 m
Combustible	Feuillu – humidité max. 20%
Matériaux	Fonte classe 200, Acier de chaudière 4 mm, Vermiculite



Distributeur agréé  
**ORELIUM s.a.r.l.**  
 4 rue Robinson  
 26120 Montéliér, FRANCE  
 www.solaire-bois.fr  
 Tél. : 09 70 44 92 42  
 E-mail : [info@solaire-bois.fr](mailto:info@solaire-bois.fr)

*Confort, économie, Sécurité, performance, faibles émissions*