



Solaire-Bois.fr

énergies renouvelables combinées

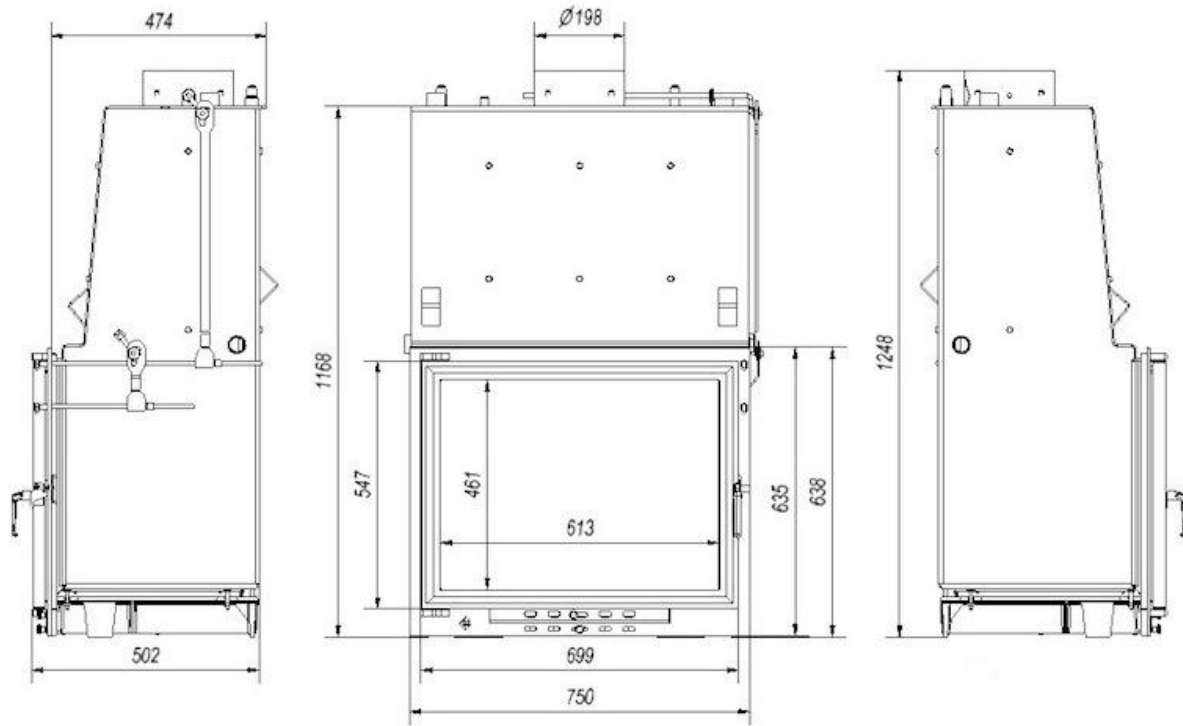
Insert bouilleur à bois

Eko Aqua Amelia 18 kW

- Très haute rendement
- Puissance totale 18 kW
- Puissance de chauffage eau 12,5 kW
- Bûches de 50 cm
- Très faibles émissions
- Isolation thermique externe
- Serpentin de refroidissement et soupape thermique
- Régulation électronique complète avec entrée d'air extérieur
- Support réglable 30-40 cm
- Revêtement intérieur en Vermiculite
- Garantie 5 ans



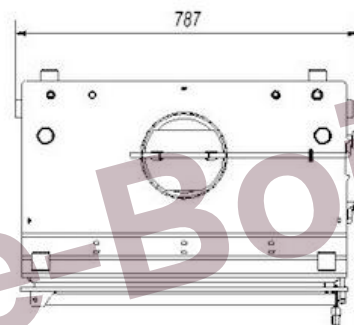
Éligible au crédit d'impôt



Caractéristiques techniques

Amelia 18

Plage de puissance	10-18 kW
Puissance nominale	18 kW
Puissance de chauffage eau	12.5 kW
Diamètre buse des fumées	200 mm
Rendement	86,5%
Emission de CO (à 13% O ₂)	0,065 %
Emission de NOx (à 13% O ₂)	77 mg/ m ³
Emission de poussières fines	26 mg/ m ³
Température des fumées	207°C
Débit massique des fumées	13,6 g/s
Dimensions (H x L x P)	1168 x 750 x 502 mm
Poids	253 kg
Volume en eau	100 l
Longueur des bûches	50 cm
Pression de service max.	2 bar
Besoin en tirage	12 Pa
Surface à chauffer	120 – 180 m
Combustible	Feuillu – humidité max. 20%
Matériaux	Fonte classe 200, Acier de chaudière 4 mm, Vermiculite



Distributeur agréé
ORELIUM s.a.r.l.
 4 rue Robinson
 26120 Montéliar, FRANCE
 www.solaire-bois.fr
 Tél. : 09 70 44 92 42
 E-mail : info@solaire-bois.fr

Confort, économie, Sécurité, performance, faibles émissions