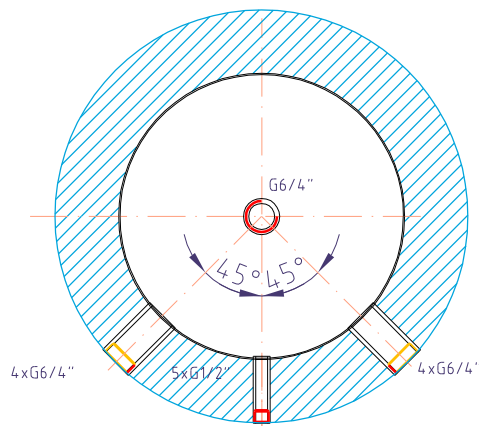
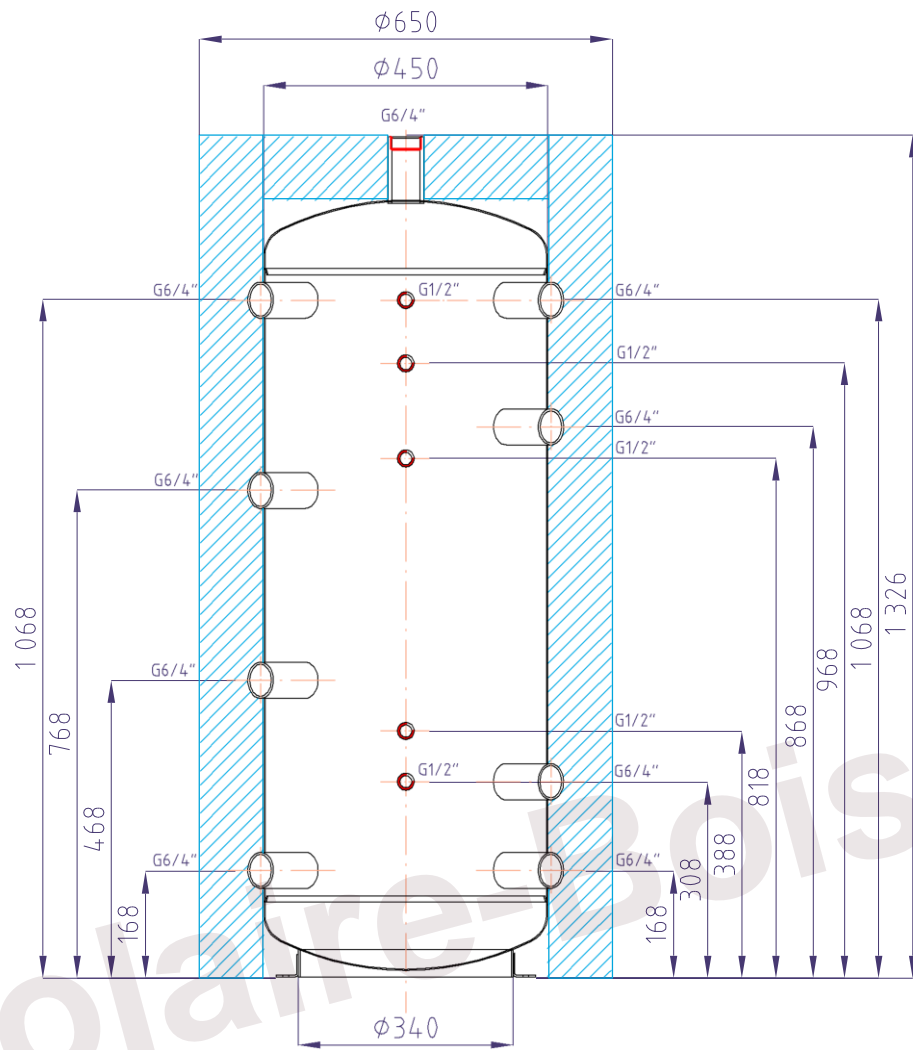


Regulus PS 200

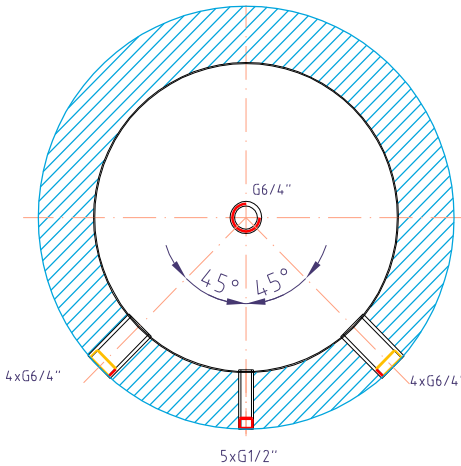
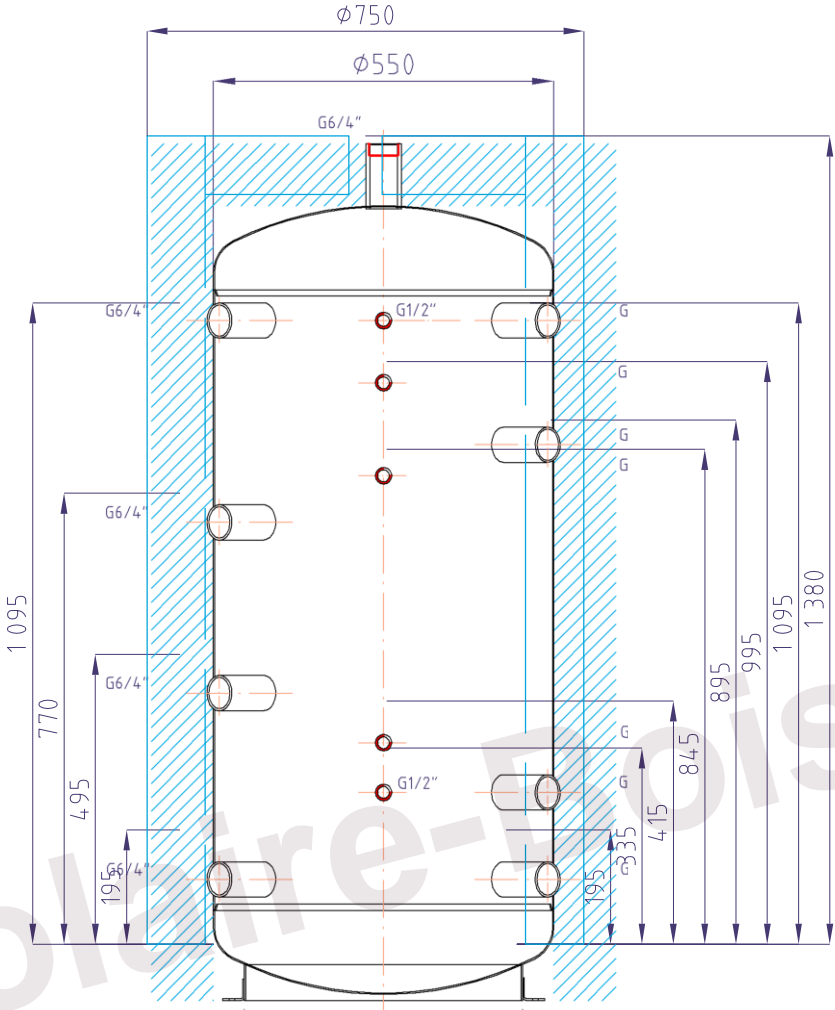
code 10050



Volume total du ballon	181 l
Température de fonctionnement maximale du ballon	95° C
Pression de fonctionnement maximale du réservoir	4 bar
Poids à vide	41 kg

Regulus PS 300

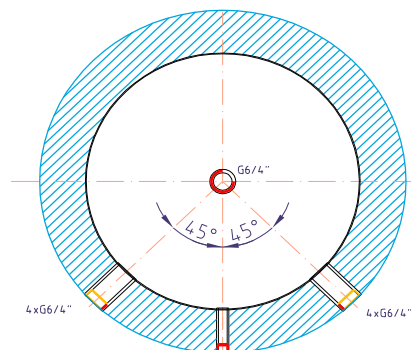
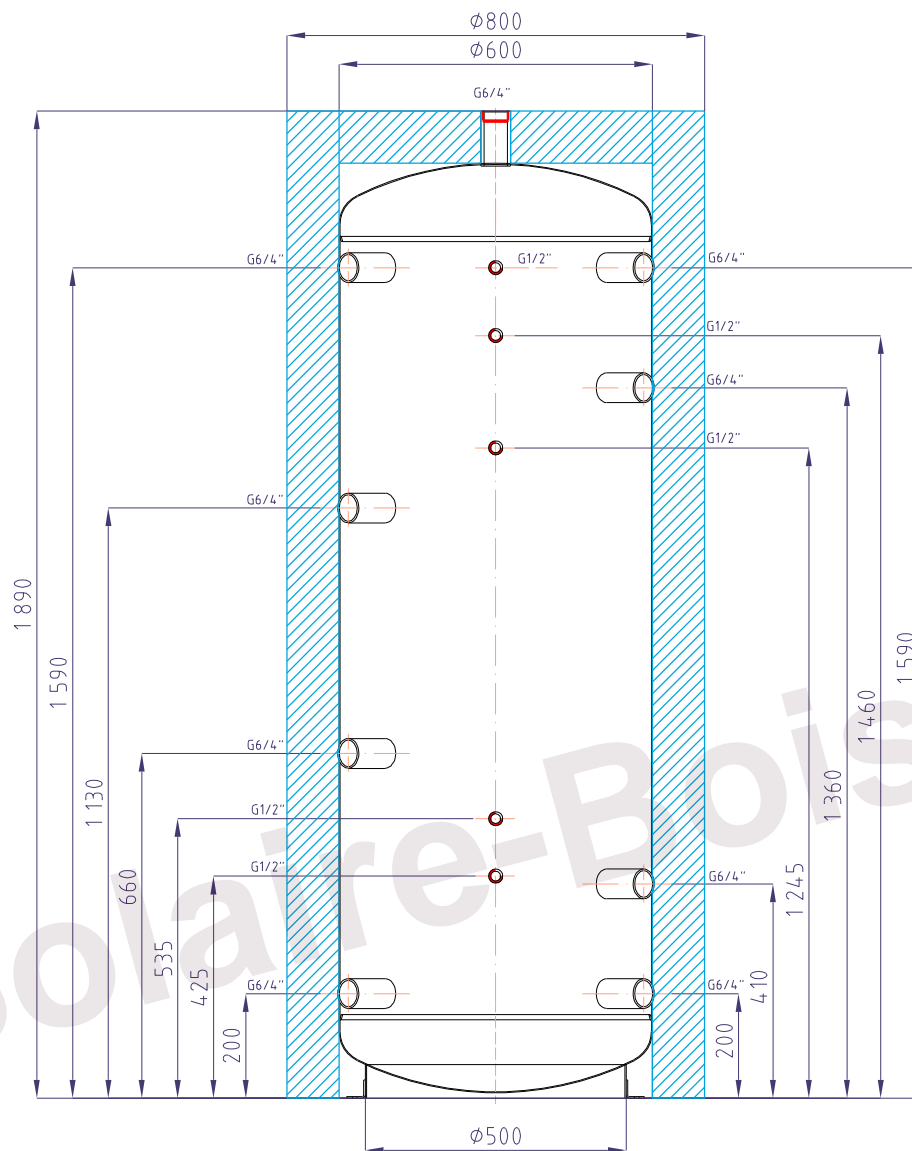
code 10053



Volume total du ballon 280 l
Température de fonctionnement maximale du ballon 95° C
Pression de fonctionnement maximale du réservoir 4 bar
Poids à vide 51 kg

Regulus PS 500

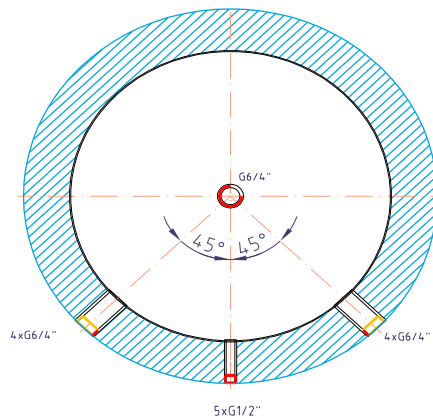
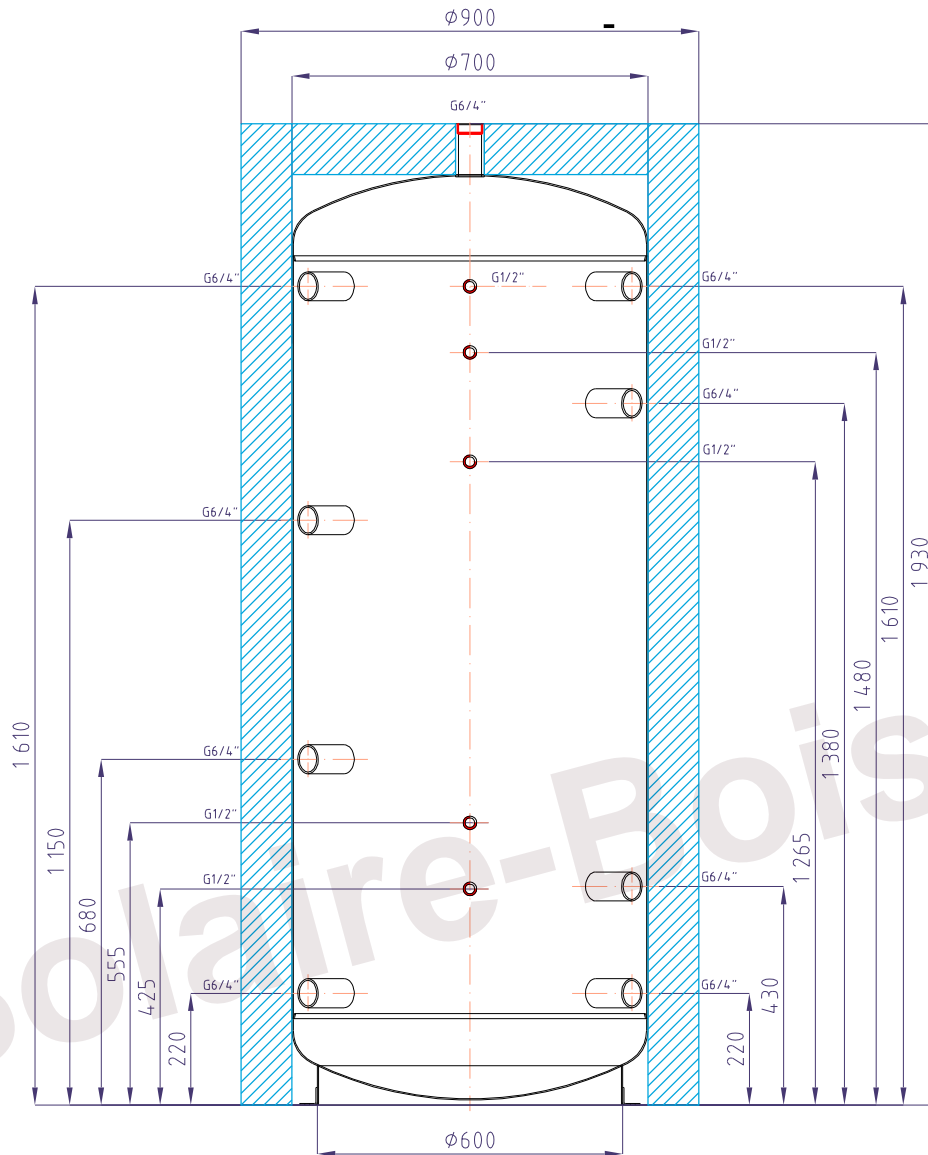
code 10054



Volume total du ballon	474 l
Température de fonctionnement maximale du ballon	95° C
Pression de fonctionnement maximale du réservoir	4 bar
Poids à vide	71 kg
Hauteur de levage.....	1920 mm

Regulus PS 650

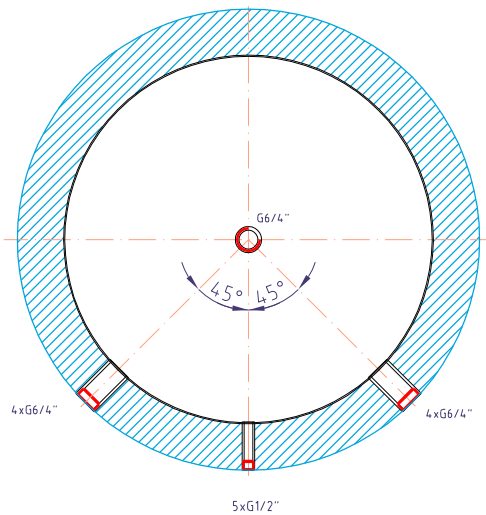
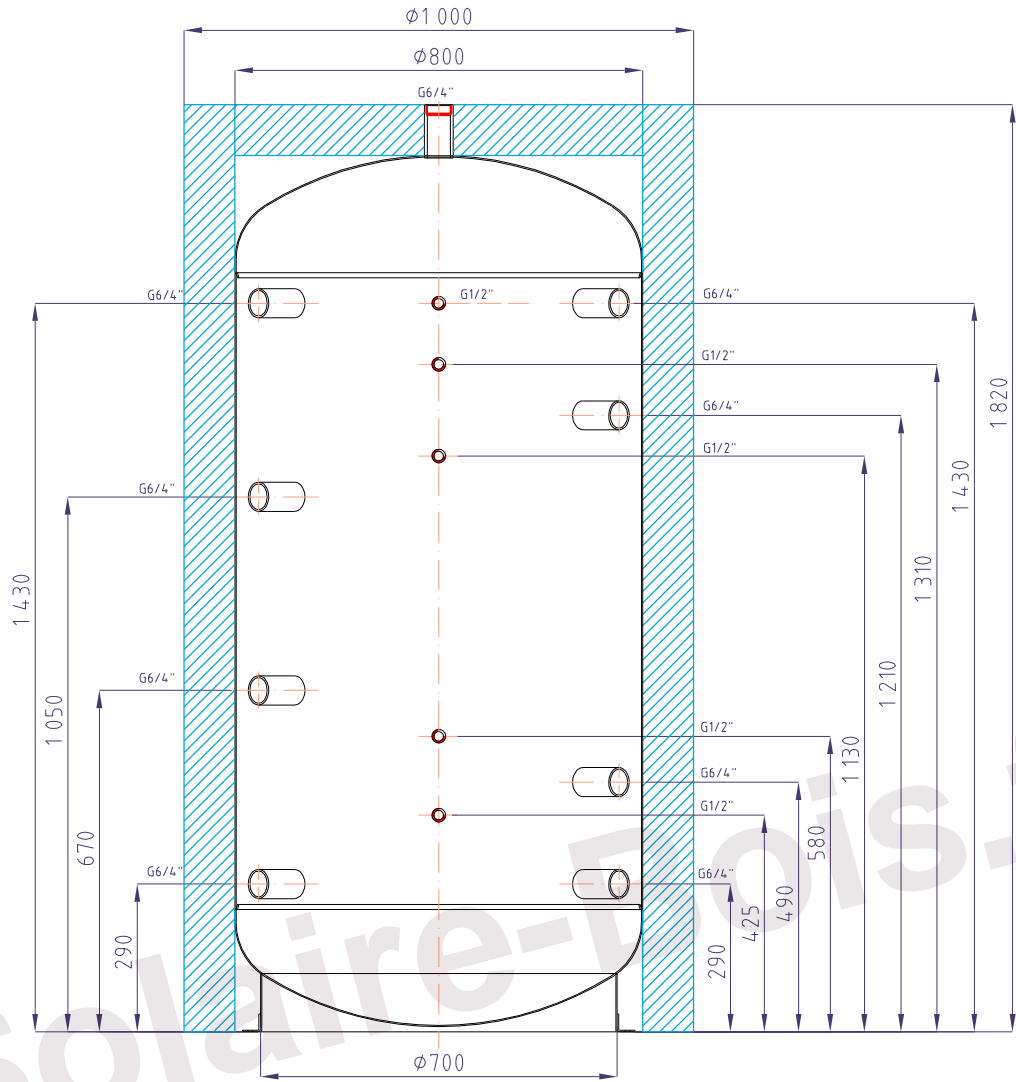
code 12311



Volume total du ballon	656 l
Température de fonctionnement maximale du ballon	95° C
Pression de fonctionnement maximale du réservoir	4 bar
Poids à vide	84 kg
Hauteur de levage.....	1970 mm

Regulus PS 800

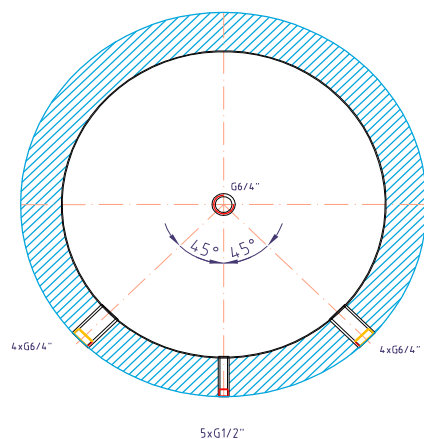
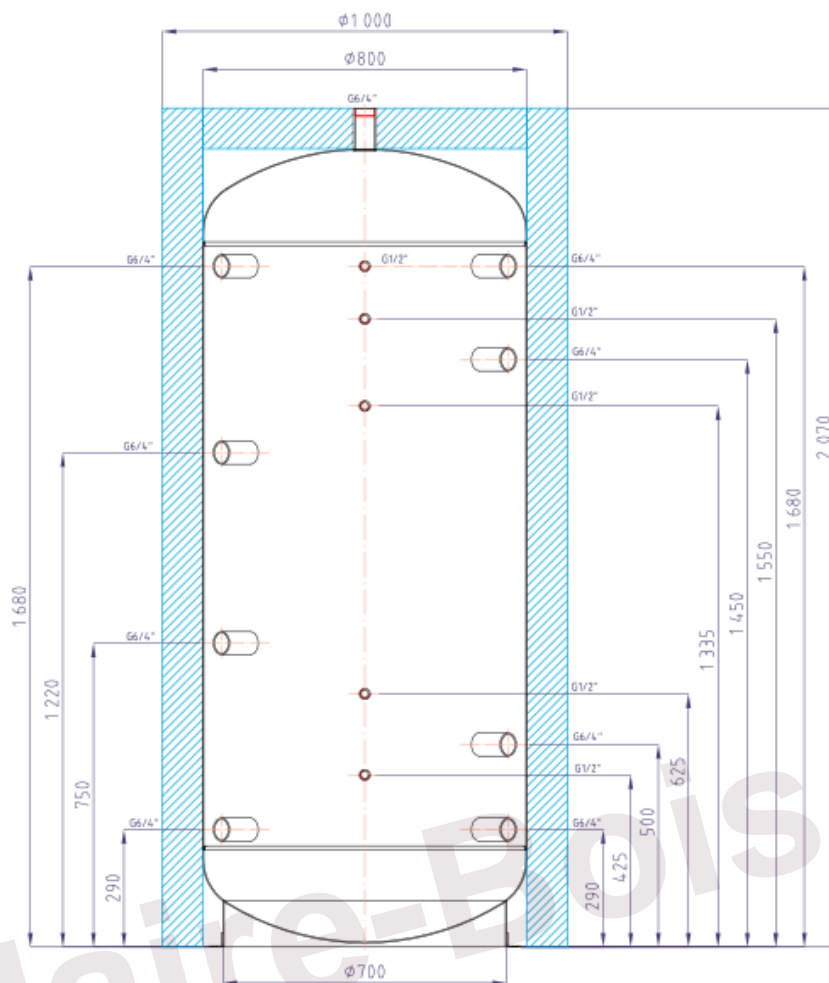
code 10056



Volume total du ballon	780 l
Température de fonctionnement maximale du ballon	95° C
Pression de fonctionnement maximale du réservoir	4 bar
Poids à vide	98 kg
Hauteur de levage.....	1870 mm

Regulus PS 1000

code 10058



Volume total du ballon	914 l
Température de fonctionnement maximale du ballon	95° C
Pression de fonctionnement maximale du réservoir	4 bar
Poids à vide	108 kg
Hauteur de levage.....	2110 mm

