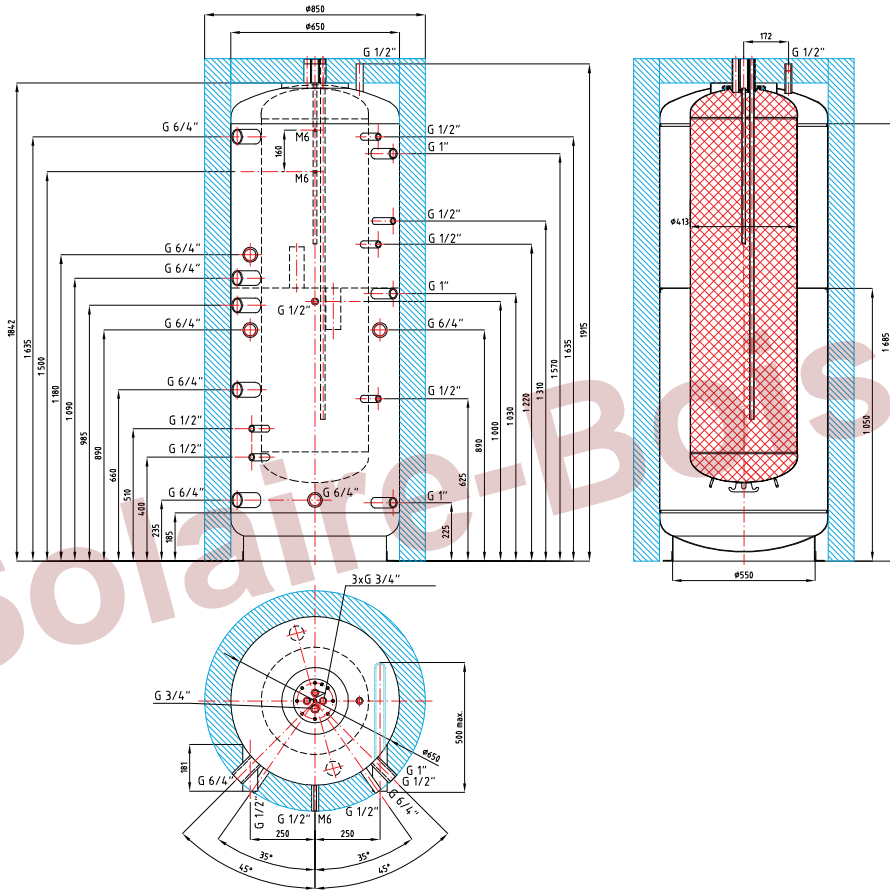


# Regulus DUO 600/200 P

code: 14272



**Volume totale du ballon:**

**Volume du ballon ECS immergé:**

**Température max. de fonctionnement du ballon:**

**Pression max. de fonctionnement du ballon:**

**Pression max. du ballon ECS immergé:**

**Poids a vide**

**Hauteur de levage**

**559 l**

**192 l**

**95 °C**

**4 bar**

**6 bar**

**107 kg**

**1970 mm**