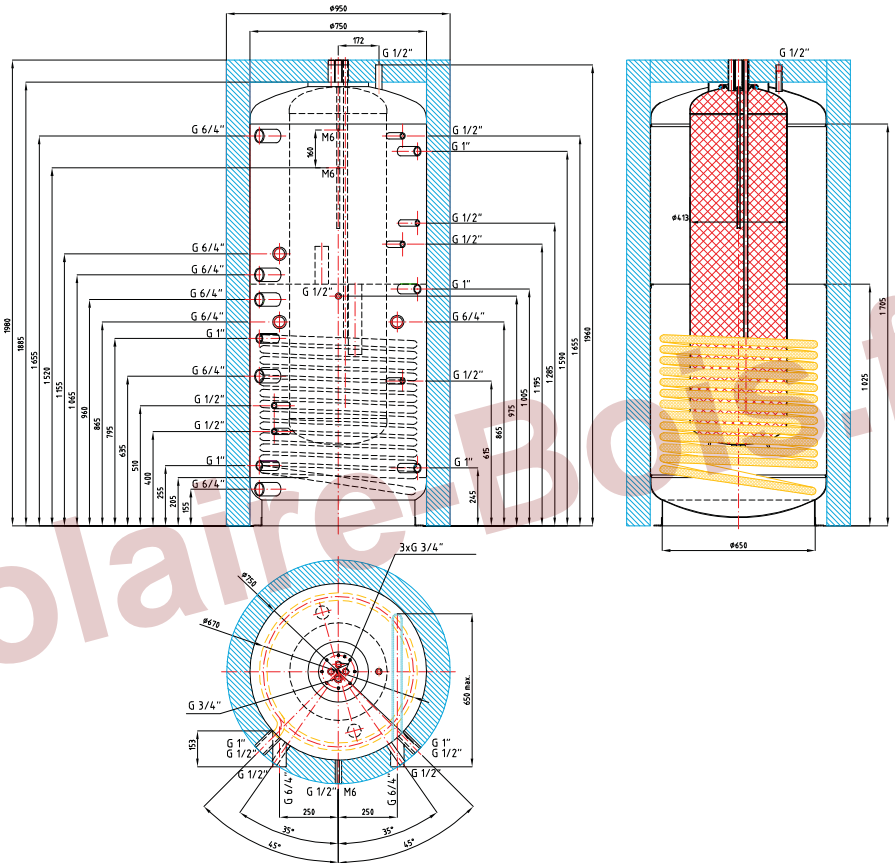


Regulus DUO 750/200 PR

code: 14222



Volume totale du ballon:	757 l
Volume du ballon ECS immergé:	192 l
Volume de l'échangeur thermique :	14 l
Surface de l'échangeur thermique:	2.5 m²
Température max. de fonctionnement du ballonet de l'échangeur:	95 °C
Pression max. de fonctionnement du ballon:	4 bar
Pression max. du ballon ECS immergé:	6 bar
Pression max. de fonctionnement de l'échangeur thermique	10 bar
Poids a vide	161 kg
Hauteur de levage	1990 mm